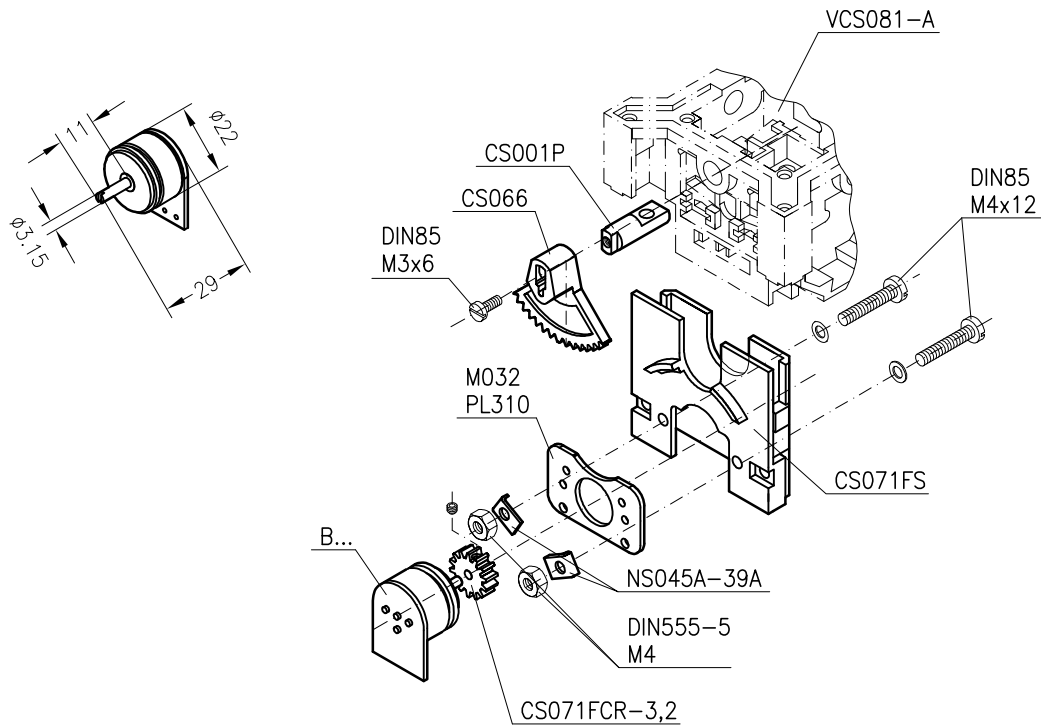
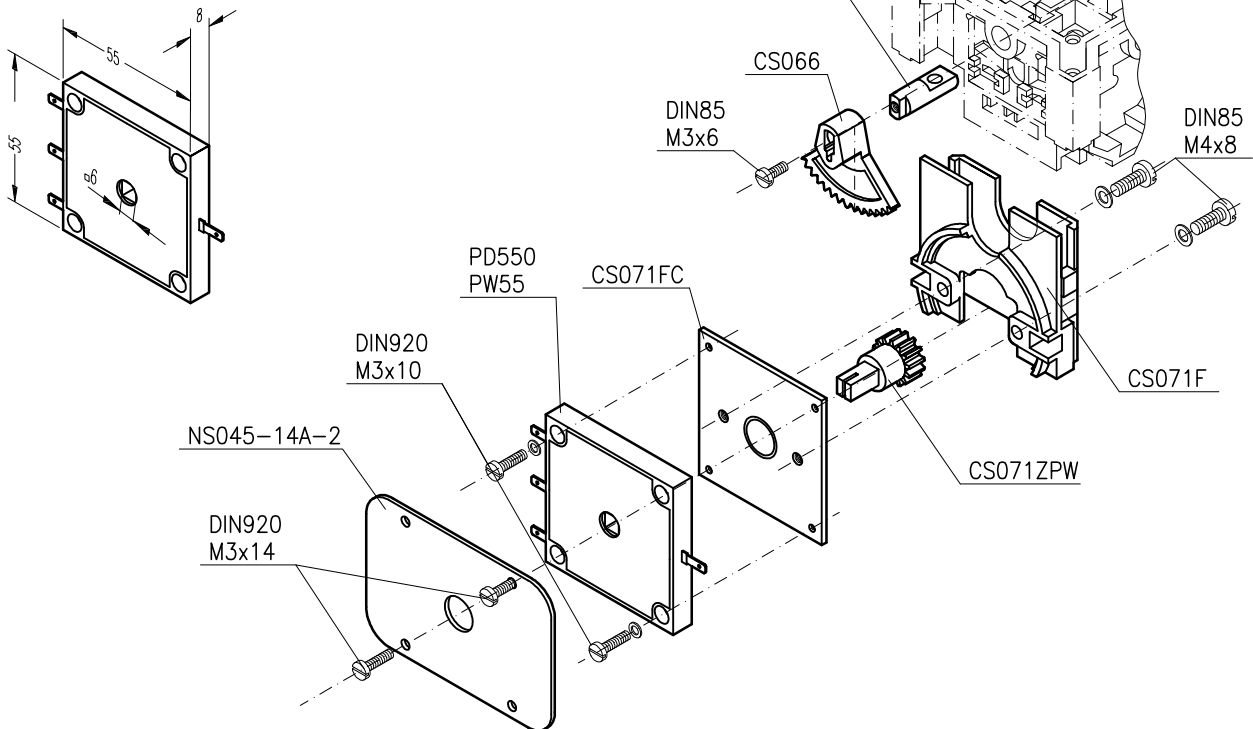


Kupplung für  
Potentiometer B...Kupplung für  
Potentiometer PQ...

E 7/1-1

**Kupplungsteile Potentiometer B, PW70, PQ für VCS0, CS0**E 7/1-1  
2011

Spare parts for coupling with potentiometer B, PW70. PQ for VCS0, CS0

01.07.11

Spobu Ident.-Nr.	Typ	Bezeichnung	Description	EUR
10896	<b>CS001P</b>	Potinockenwelle	pot drive axis	
11757	<b>CS066</b>	Zahnsegment für Potiantrieb	pot gear cam	
10886	<b>CS071F</b>	Potiflansch	mounting flange	
15603	<b>CS071FC</b>	Platte alleine (PW55, PD550 - PQ..)	mounting flange	
23765	<b>CS071FS</b>	Potiflansch	mounting flange	
10918	<b>CS071ZPW</b>	Ritzel 6 mm Vierkant (POM)	gear	
13680	<b>CS071F14/6/12</b>	Ritzel, Bohrung 6 mm, Länge 12 mm	gear	
10890	<b>CS071FCR-3,2</b>	Ritzel, Bohrung Ø 3,2 mm	gear	
13602	<b>M032-PL310</b>	Kupplungsplatte	coupling plate	
15284	<b>NS045-39A</b>	Klammer 1-fach	cramp	
22450	<b>NS045-14A-2</b>	Poti-Abdeckplatte	plate	
		Div. DIN Schrauben je	div. screws each	
		Potentiometer siehe Liste 7 Blatt 14/..	potentiometer see list 7 sheet 14/...	
		Encoder siehe Liste 7 Blatt 15/..	encoder see list 7 sheet 15/...	



**Spohn + Burkhardt**  
MAUERGASSE 5 • 89143 BLAUBEUREN GERMANY

Fon +49 7344 171-0  
Fax +49 7344 171-99

info@spobu.de  
www.spobu.de