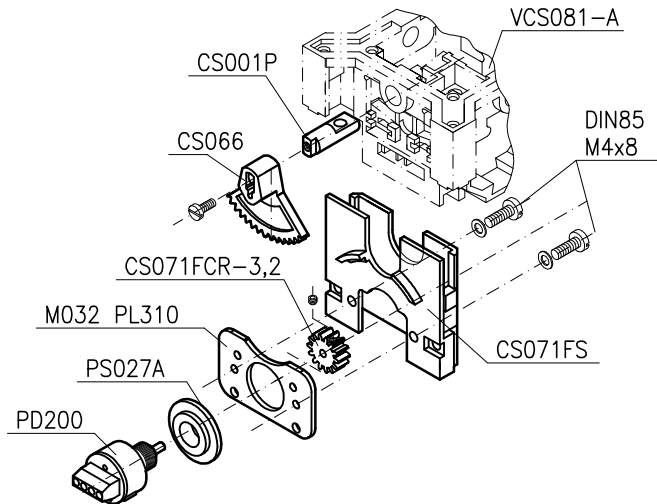
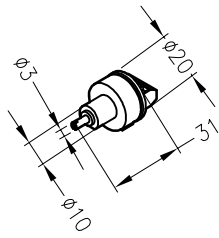
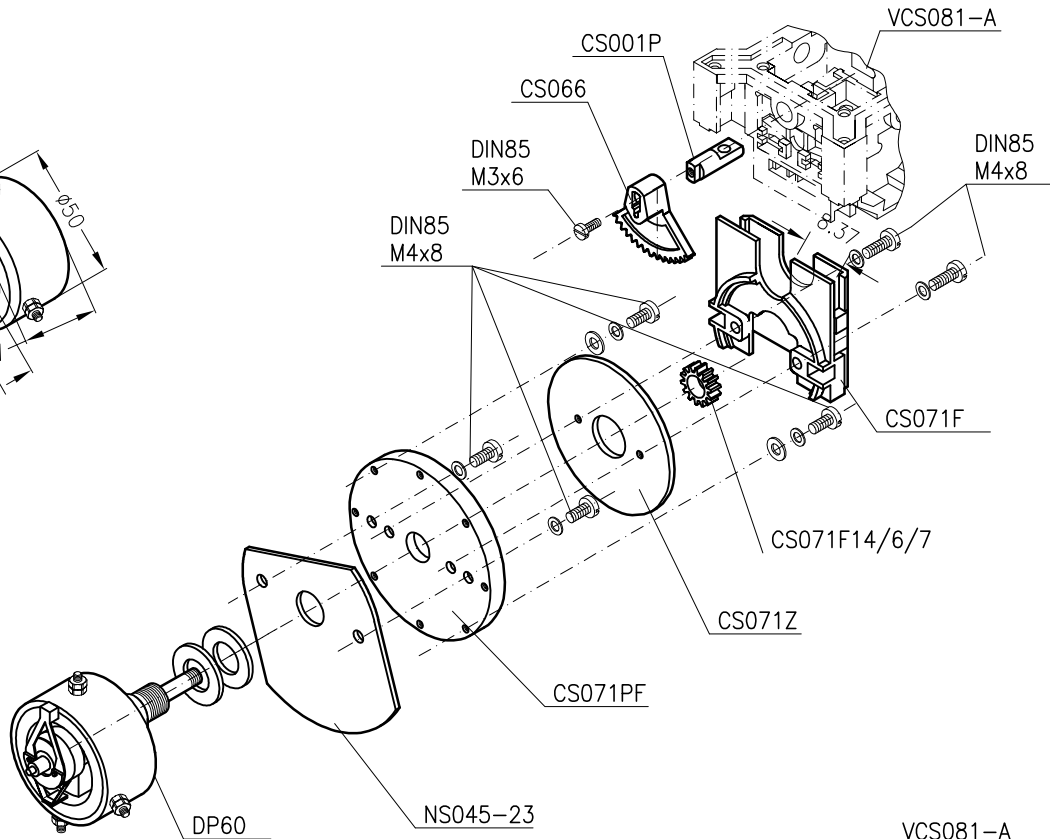
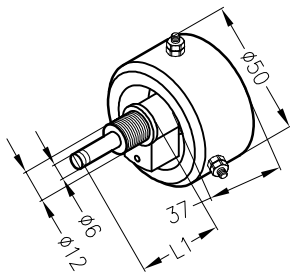
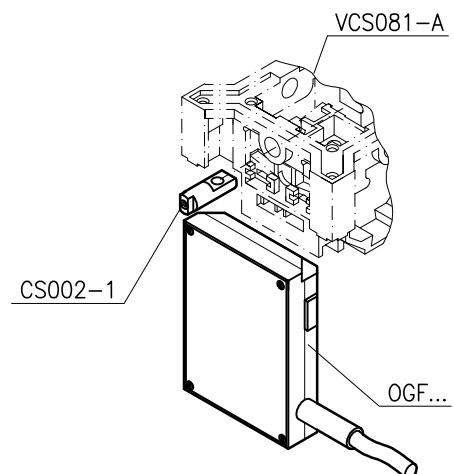


Kupplung für
Potentiometer PD200Kupplung für
Potentiometer DP60Kupplung für
Encoder OGF...

E 7/1-2

Kupplungsteile Potentiometer DP60, PZ für VCS0, CS0

Spare parts for coupling with potentiometer DP60, PZ for VCS0, CS0

E 7/1-2
2011

01.07.11

Spobu Ident.-Nr.	Typ	Bezeichnung	Description	EUR
10896	CS001P	Potinockenwelle	pot drive axis	
11757	CS066	Zahnsegment für Potiantrieb	pot gear cam	
10886	CS071F	Potiflansch Kunststoff	mounting flange	
15603	CS071FC	Platte alleine (PW55, PD550 - PQ..)	mounting flange	
23765	CS071FS	Potiflansch	flange	
18594	CS071Z	Zentrierplatte	plate	
10902	CS071F14/6/7	Ritzel	gear	
10890	CS071FCR-3,2	Ritzel, Bohrung Ø 3,2 mm	gear	
16966	CS071PF	Potiflansch	mounting flange	
13602	M032-PL310	Kupplungsplatte	coupling plate	
19760	NS045-23	Schutzplatte für Potentiometer	plate	
11260	PS027A	Poti-Zentrierung	centering part	
11853	CS002-1	Nockenwelle für 1 Kontaktelement oder Encoder	1 cam or encoder	
		Div. DIN Schrauben je	div. screws each	
		Potentiometer siehe Liste 7 Blatt 14/..	potentiometer see list 7 sheet 14/...	
		Encoder siehe Liste 7 Blatt 15/..	encoder see list 7 sheet 15/...	

**Spohn-Burkhardt**

MAUERGASSE 5 • 89143 BLAUBEUREN GERMANY

Fon +49 7344 171-0

Fax +49 7344 171-99

info@spobu.de

www.spobu.de