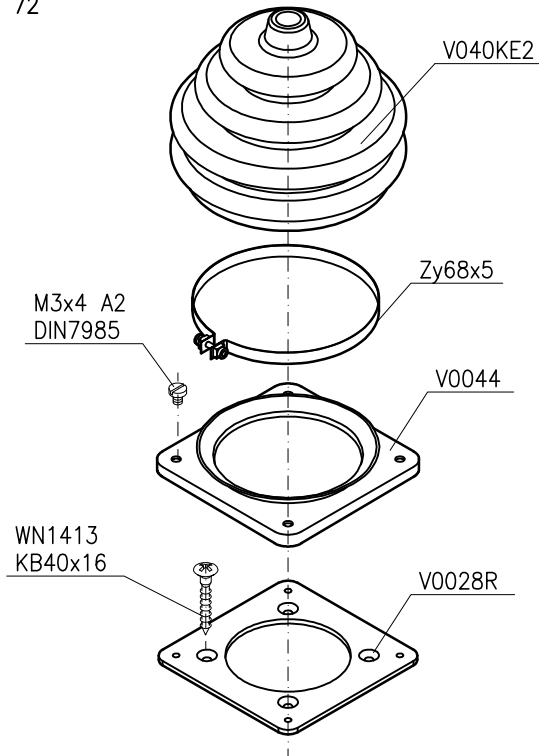
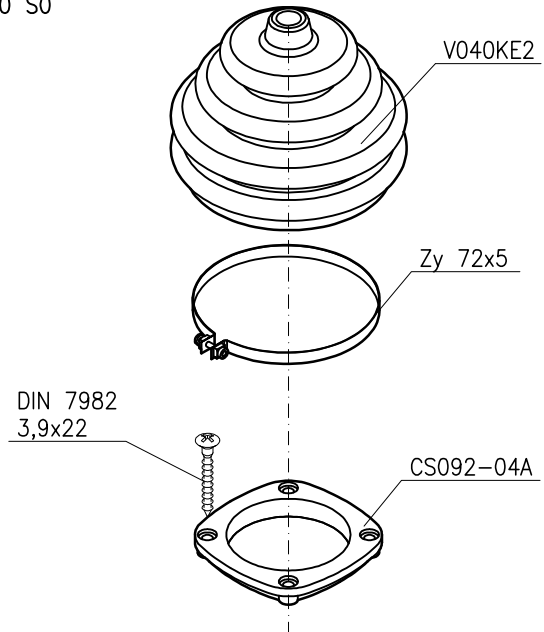
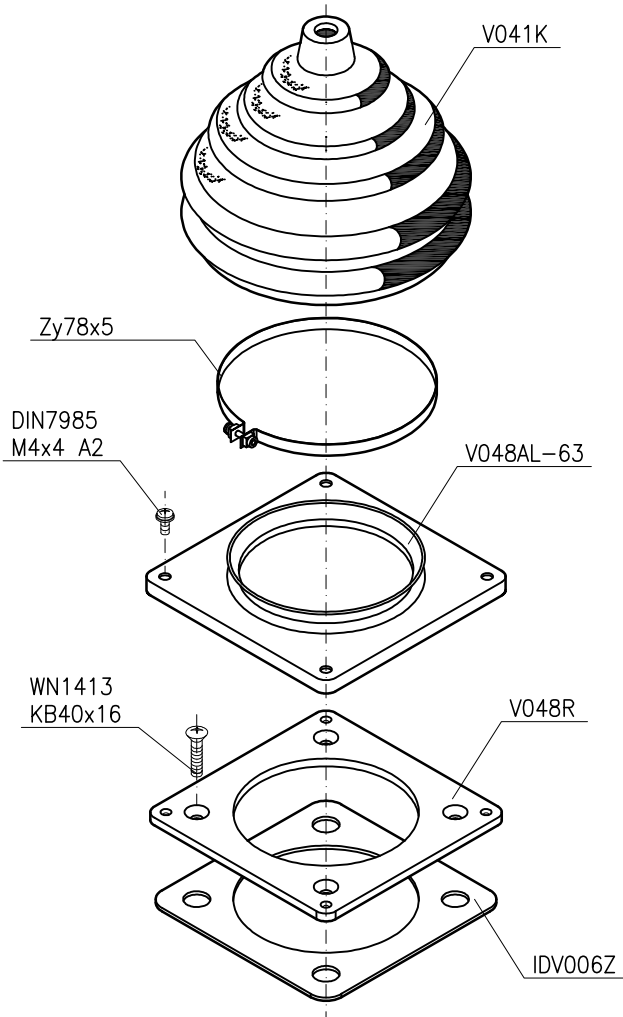


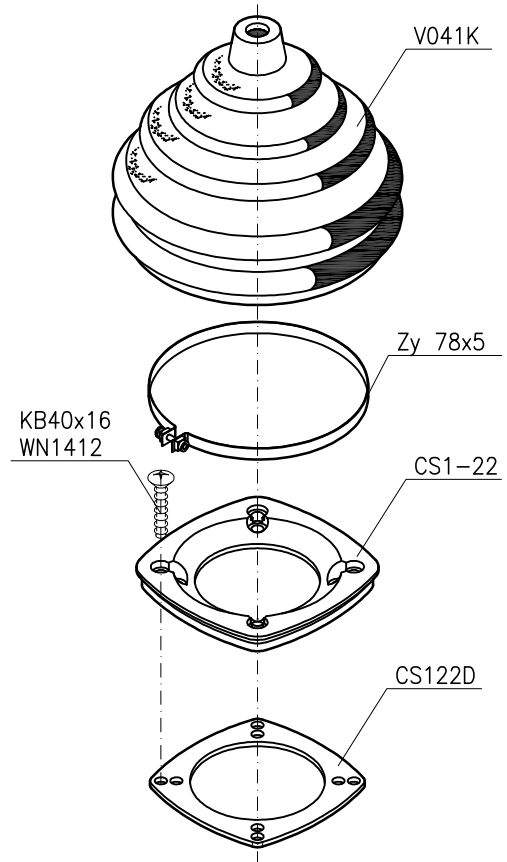
VCS0 72



VCS0 S0

VCS096 mit Aluminium Rosette
with aluminium escutcheon plate

VCS096 S



E 7/2A

Rosette für VCS0 Schalter

Escutcheon plate for VCS0 controller

E 7/2A
2011

16.11.11

Spobu Ident.-Nr.	Typ	Bezeichnung	Description	EUR
10919	CS092-04A	Rosette	escutcheon plate	
12216	CS122	Stulpenhalter	escutcheon plate	
10908	CS122D	Dichtung	legend foil	
12863	IDV006Z	Dichtung	dust seal	
13766	V0028R	Rosettenhalter	attachment plate	
13756	V0044	Rosette Alu 72x72 schwarz	escutcheon plate	
28748	V040KE2	Gummistulpe für Rosette 72x72mm	rubber boot	
11426	V041K	Gummistulpe	rubber boot	
15110	V048AL-63	Rosette Alu 96x96 schwarz	escutcheon plate	
19020	V048R	Rosettenhalter Alu	escutcheon plate	
13576	Zy68x5	Schlauchband für Gummistulpe 68x5 mm	clamp	
13578	Zy80x5	Schlauchband für Gummistulpe 80x5 mm	clamp	
16288	DIN7985 M4x4 A2	Linsenschraube mit Kreuzschlitz	cross slot oval head screw	
13478	DIN7985 M3x4 A2	Linsenschraube mit Kreuzschlitz	cross slot oval head screw	
22443	KB40x16 WN1413	Linsenkopfschraube mit Kreuzschlitz für Kunststoff	cross slot countersank screw for plastics	
16908	KB40x16 WN1412	Zylinderschraube mit Kreuzschlitz für Kunststoff	cross slot pan head screw for plastics	

**Spohn-Burkhardt**

MAUERGASSE 5 • 89143 BLAUBEUREN GERMANY

Fon +49 7344 171-0

Fax +49 7344 171-99

info@spobu.de

www.spobu.de