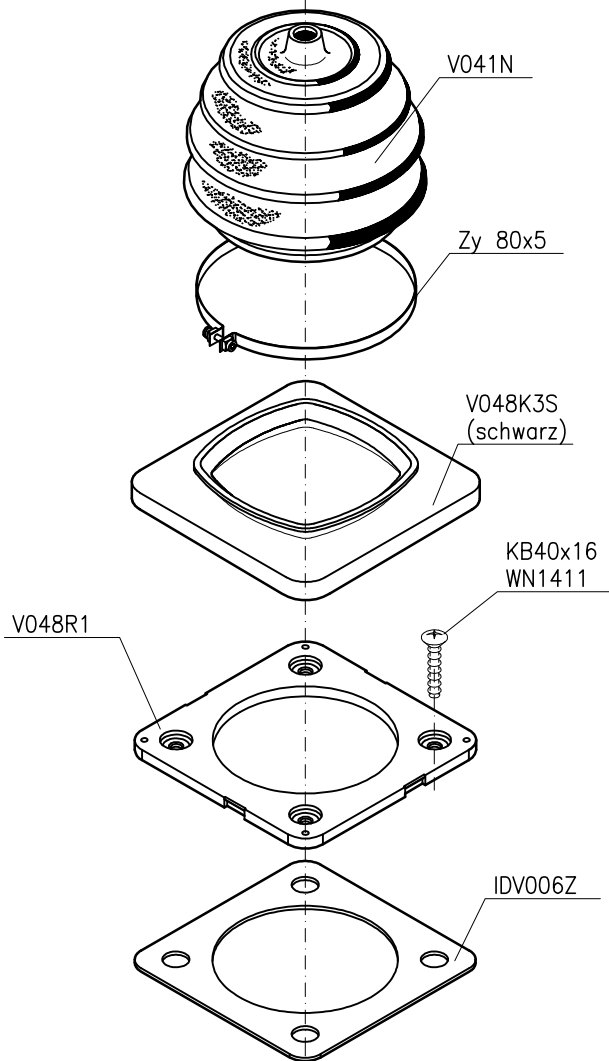
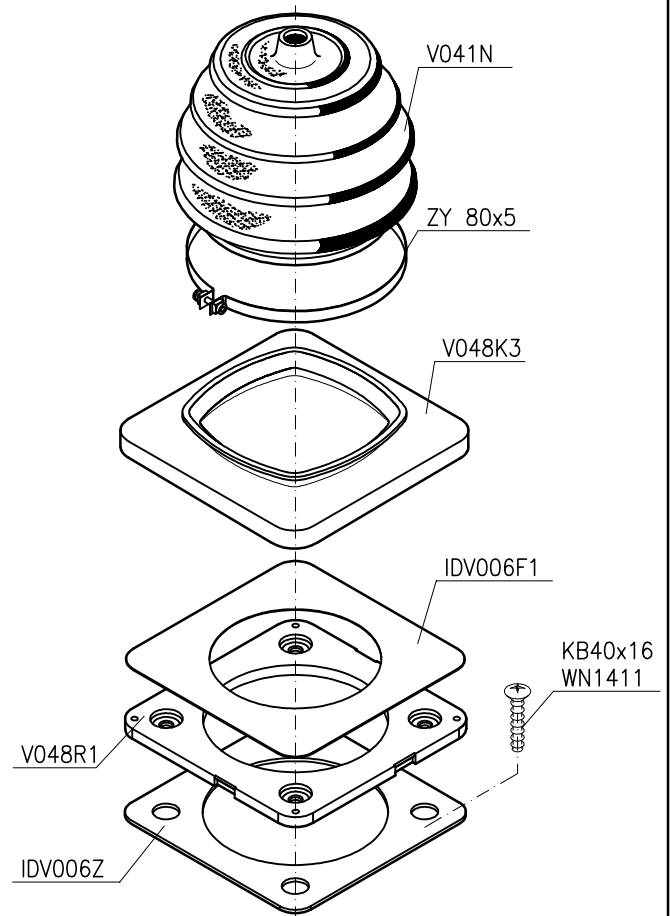


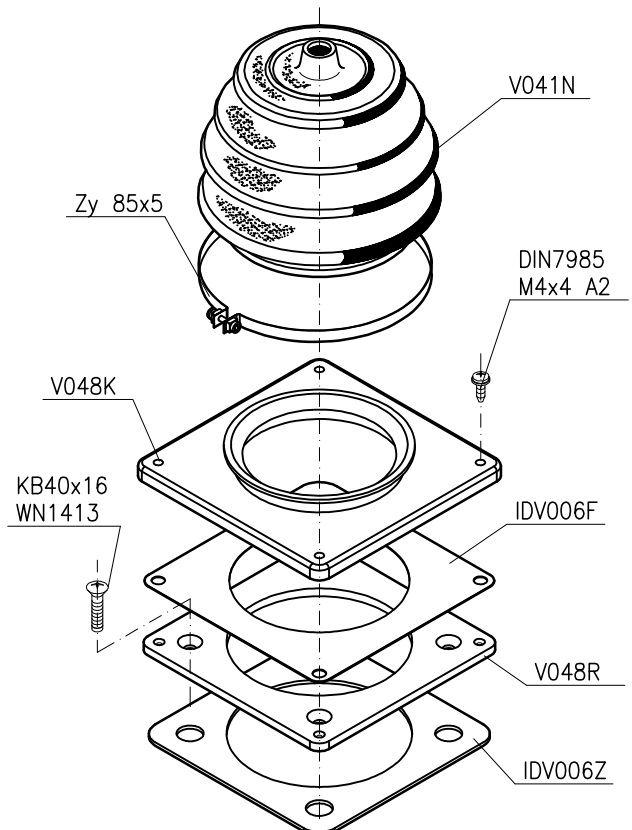
VCS0 96 mit schwarzer Kunststoffrosette
with black plastic escutcheon plate



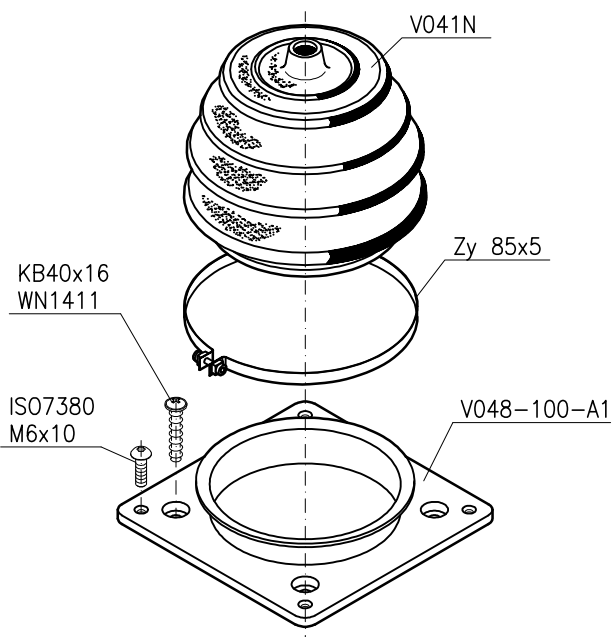
VCS0 96 mit transparenter Kunststoffrosette
with transparent plastic escutcheon plate



VCS0 96 mit durchsichtiger Kunststoffrosette geschraubt
with transparent, screwed plastic escutcheon plate



VCS0 S1



Spobu Ident.-Nr.	Typ	Bezeichnung	Description	EUR
13100	IDV006F	Abdeck- und Beschriftungsfolie	legend foil	
12864	IDV006F1	Abdeck- und Beschriftungsfolie	legend foil	
12863	IDV006Z	Dichtung	dust seal	
11960	V041N	Gummistulpe	rubber boot	
20149	V048-100-A1	Stulpenhalterrossette	escutcheon plate	
13097	V048K	Rosette Kunststoff 96x96 mm transparent	escutcheon plate	
11676	V048K3	Rosette Kunststoff 96x96 mm transparent	escutcheon plate	
12085	V048K3S	Rosette Kunststoff 96x96 mm schwarz	escutcheon plate	
11677	V048R1	Rosettenhalter	attachment plate	
19020	V048R	Rosettenhalter Alu	escutcheon plate	
13578	Zy80x5	Schlauchband für Gummistulpe 80x5 mm	clamp	
10054	Zy85x5	Schlauchband für Gummistulpe 85x5 mm	clamp	
16830	ISO7380 M6x10	Linsenschraube mit Innensechskant	hexagon socket oval head screw	
13597	KB40x16 WN1411	Linsenschraube mit Kreuzschlitz für Kunststoff	cross slot oval head screw for plastics	
22443	KB40x16 WN1413	Linsensenkkopfschraube mit Kreuzschlitz für Kunststoff	cross slot countersank screw for plastics	
16288	DIN7985 M4x4 A2	Linsenschraube mit Kreuzschlitz	cross slot oval head screw	

