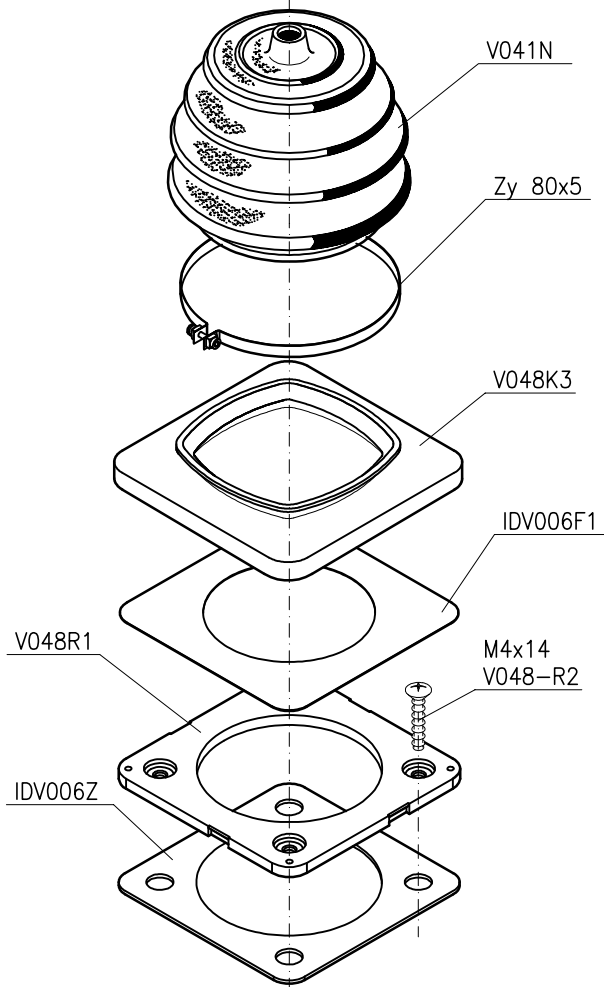
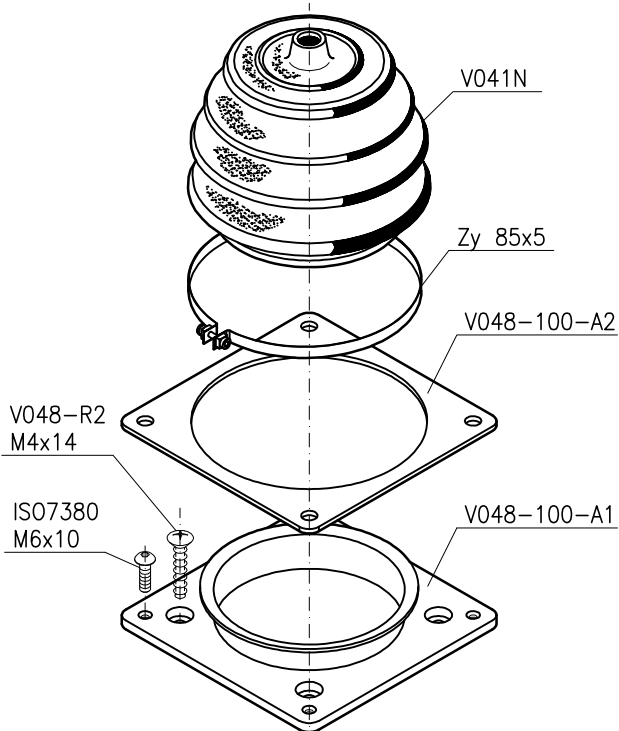


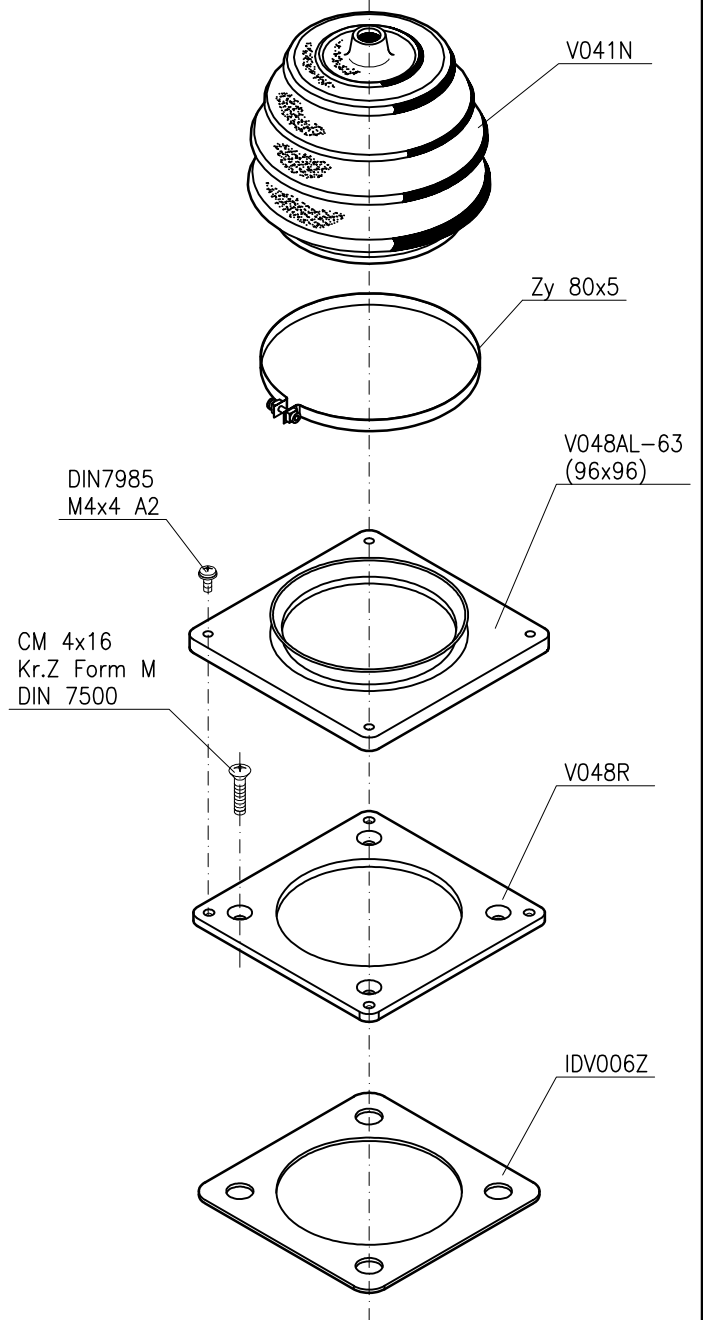
Mit transparenter Kunststoffrossette
With transparent plastic escutcheon plate



Zur Montage von unten
For below mounting



Mit Aluminium Rosette
With aluminium escutcheon plate



Spobu Ident.-Nr.	Typ	Bezeichnung	Description	EUR
12864	IDV006F1	Abdeck- und Beschriftungsfolie	legend foil	
12863	IDV006Z	Dichtung	dust seal	
11960	V041N	Gummistulpe	rubber boot	
20149	V048-100-A1	Stulpenhalterrossette	escutcheon plate	
19962	V048-100-A2	Rosette für Stulpenhalter V048-100-A1	escutcheon plate	
15110	V048AL-63	Rosette Alu 96x96 schwarz	escutcheon plate	
11676	V048K3	Rosette Kunststoff 96x96 mm transparent	escutcheon plate	
11677	V048R1	Rosettenhalter	attachment plate	
19020	V048R	Rosettenhalter Alu	escutcheon plate	
13578	Zy80x5	Schlauchband für Gummistulpe 80x5 mm	clamp	
10054	Zy85x5	Schlauchband für Gummistulpe 82x6 mm	clamp	
12959	DIN7500 M4x16	Senkkopfschraube mit Kreuzschlitz	cross slot countersank head screw	
16288	DIN7985 M4x4 A2	Linsenschraube mit Kreuzschlitz	cross slot oval head screw	
16830	ISO7380 M6x10	Linsenschraube mit Innensechskant	hexagon socket oval head screw	
16625	V048-R2 M4x14	Linsenschraube mit Kreuzschlitz	cross slot oval head screw	

