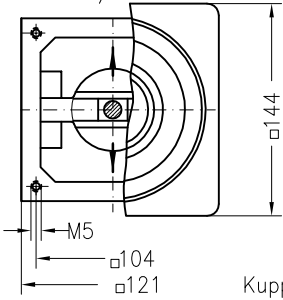
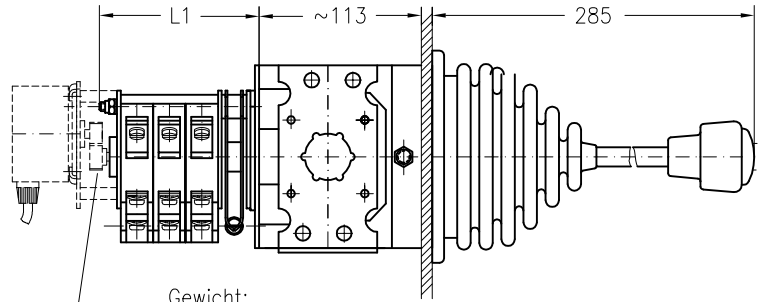


Typ VNS2-A  
type  
Antrieb A  
siehe Seite 10/4  
drive A  
see sheet 10/4



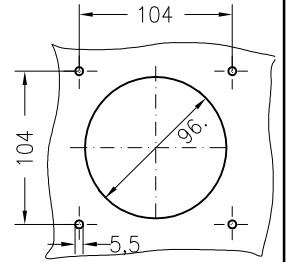
Kupplung für Geber  
attachment for transmitters



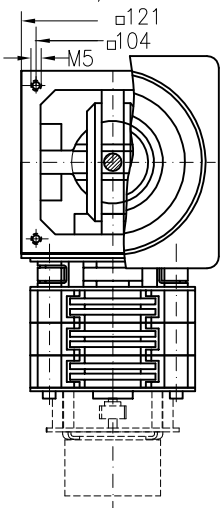
Gewicht:  
Antriebsblock ~3,2kg  
je Doppelkontakt ~0,4kg  
weight:  
drive ~3,2kg  
each double contact ~0,4kg

Einbauten im Hebel  
siehe Seite 2/1...  
additional  
see sheet 2/1...

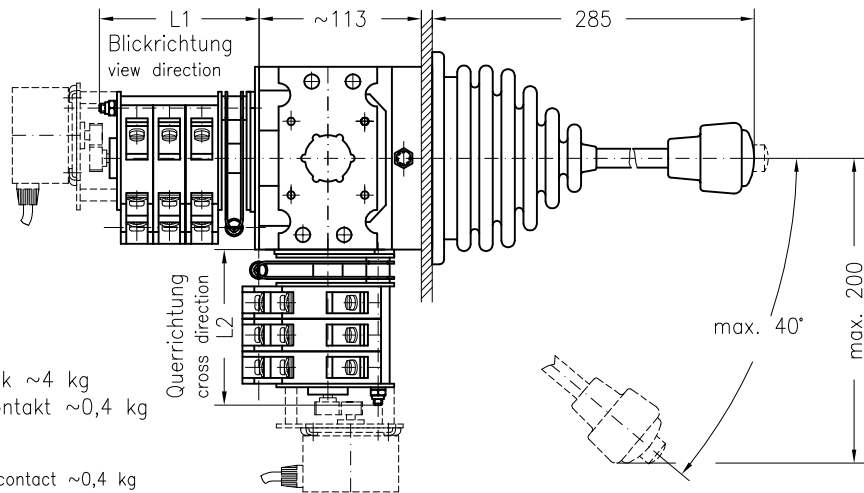
Bohrungen in der Befestigungswand  
mounting dimensions



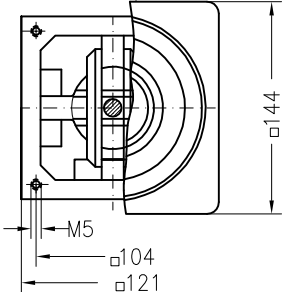
Typ VNS2--EA  
type  
Antrieb EA  
siehe Seite 10/4  
drive EA  
see sheet 10/4



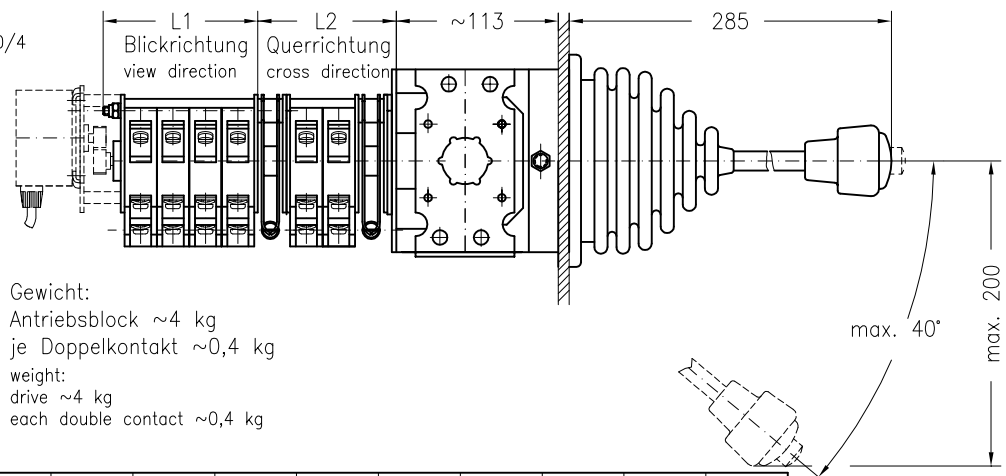
Gewicht:  
Antriebsblock ~4 kg  
je Doppelkontakt ~0,4 kg  
weight:  
drive ~4 kg  
each double contact ~0,4 kg



Typ VNS2--AA  
type  
Antrieb AA  
siehe Seite 10/4  
drive AA  
see sheet 10/4



Gewicht:  
Antriebsblock ~4 kg  
je Doppelkontakt ~0,4 kg  
weight:  
drive ~4 kg  
each double contact ~0,4 kg



Maß L1 oder L2 dimension L1 or L2	58	80	102	124	146	168	190	212	234	256
Anzahl Doppelkontakte number of double contacts	1	2	3	4	5	6	7	8	9	10

