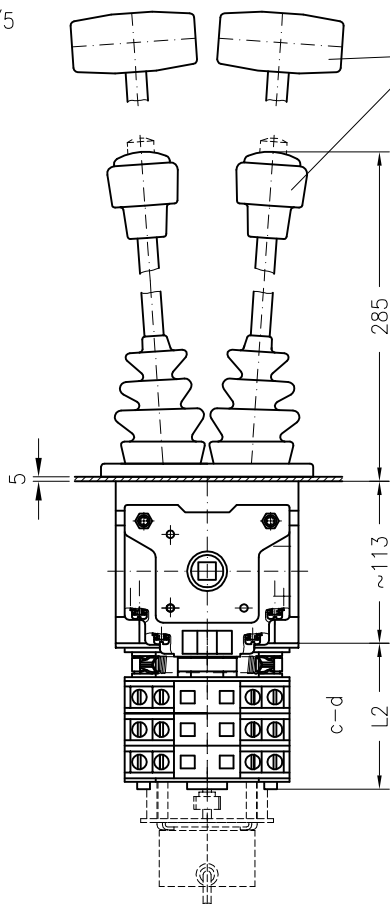
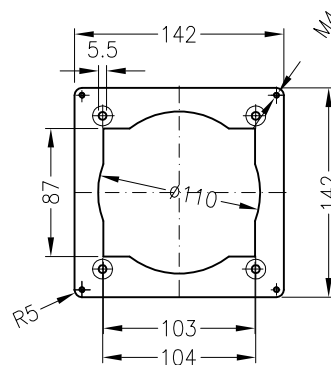
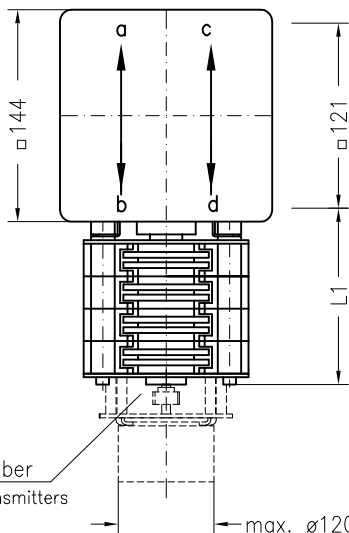
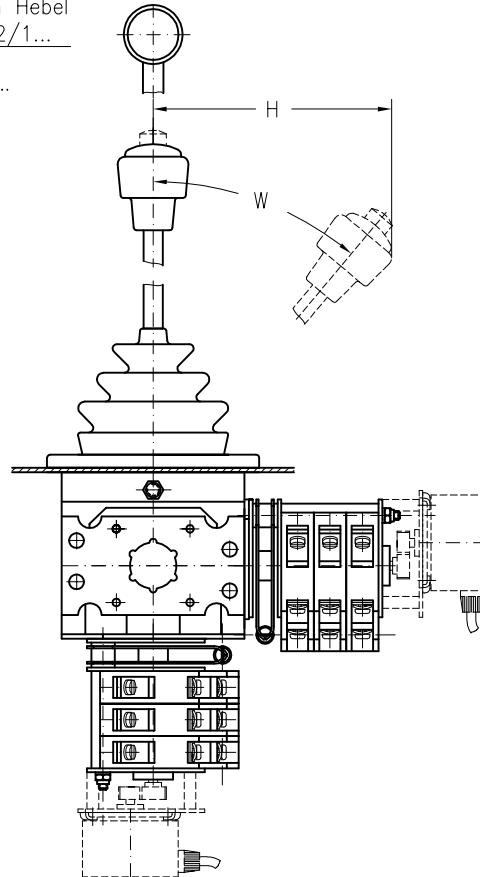


Typ NS2--GGEA
type

Antrieb GGEA
siehe Seite 10/5
drive GGEA
see sheet 10/5



Einbauen im Hebel
siehe Seite 2/1...
additional
see sheet 2/1...



Bohrungen in der Befestigungswand nach NS275-GG mounting dimensions

Gewicht:
Antriebsblock ~4,5 kg
je Doppelkontakt ~0,4 kg
weight:
drive ~4,5 kg
each double contact ~0,4 kg

Bei 180 mm Hebel by level 180 mm			
Pos.	W	H	
1-0-1	20°	120	
2-0-2	40°	200	
3-0-3	30°	162	
4-0-4	40°	200	
5-0-5	40°	200	
6-0-6	40°	200	
7-0-7	40°	200	

Maß L1 oder L2 dimension L1 or L2	58	80	102	124	146	168	190	212	234	256	6-0-6	200
Anzahl Doppelkontakte number of double contacts	1	2	3	4	5	6	7	8	9	10	7-0-7	200



Spohn-Burkhardt
MAUERGASSE 5 • 89143 BLAUBEUREN GERMANY

Fon +49 7344 171-0 info@spobu.de
Fax +49 7344 171-99 www.spobu.de