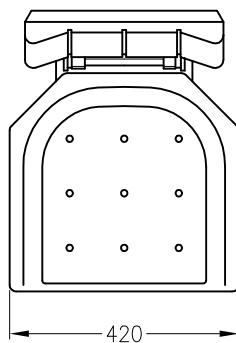
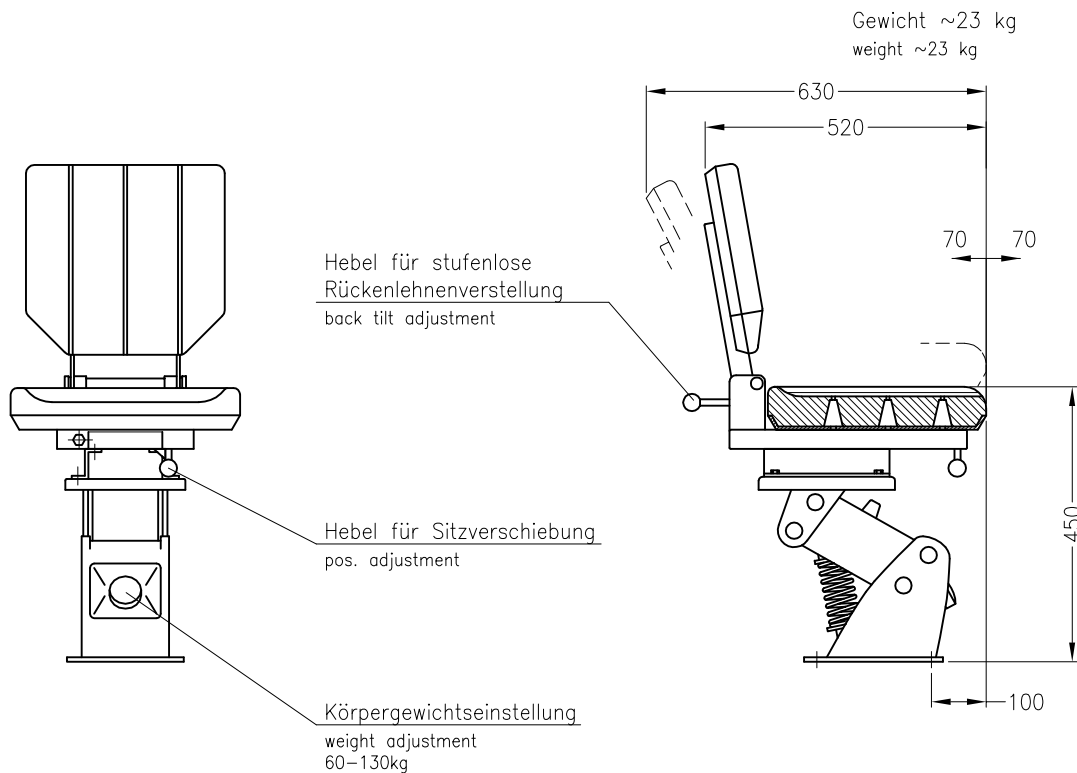


Typ Type	Ausführung Version
KSHC	mit verschleissfester Polsterung aus Integralschaum Sitzfläche zusätzlich mit Filzeinlage with hard wearing vinyl upholstery, seat with felt insert
KSHCP	Sitzpolster mit auswechselbarem Sitzbezug removable cotton cover



Befestigungsbohrungen
fixing holes

