

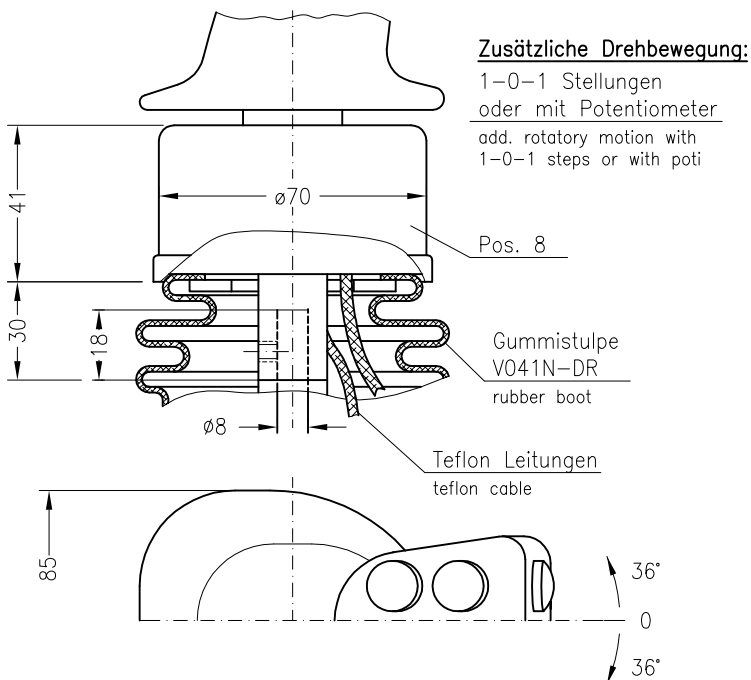
**Drucktasten:**

Silberkontakt mit  
Goldalage  
Schutzart IP67  
silver contact, gold plated  
push button IP67

48 VAC	500 mA	} Ohmsche Last ohmic value
24 VDC	2 A	
min 5 VDC	1 mA	

Typ:  
Mit flacher Kappe P9F- ...,  
mit hoher Kappe P9H- ...  
with flat and high cap,

+Farbe colour	Kurzzeichen short cut
blau (blue)	BU
gelb (yellow)	YE
grün (green)	GN
rot (red)	RD
schwarz (black)	BK
weiß (white)	WH
grau (grey)	GY
violett (violet)	VT
orange (orange)	OG



Typ UG  
Ausführung ohne Kragen  
version without flange

