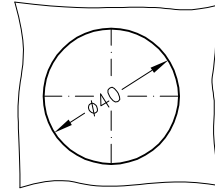
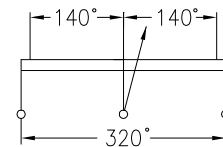


Einbauöffnung
 $\varnothing 40$ mm
 mounting dimension



evtl. mit Impedanzwandler 4–20 mA
 potentiometer – conductiv plastic

Potentiometer ohne Mittelanzapfung
 potentiometer without centre tap



Leitplastik

conductivplastic

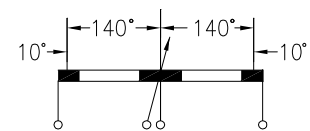
1 kOhm Typ : B1

5 kOhm : B5

10 kOhm : B10

Achtung Schleiferbelastung max. 1 mA
 warning: wiper current max. 1 mA

Potentiometer mit Mittelanzapfung und
 Kurzschlußstrecken
 potentiometer with centre tap and short circuit path



Leitplastik

conductiv plastic

5–0–5 kOhm Typ: B55

10–0–10 kOhm Typ: B1010

Achtung: Schleiferbelastung max. 1 mA
 warning: wiper current max. 1 mA

Drahtgewickelte Potentiometer – 2 Watt

potentiometer wire wound – 2 Watt

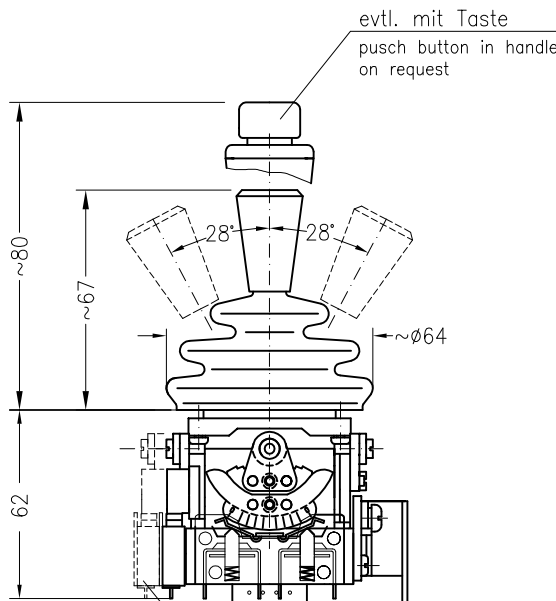
PD 200 1–0–1 kOhm

5–0–5 kOhm

10–0–10 kOhm

Andere Potentiometer und Ohmwerte,
 bzw. Spannungs- oder Stromausgang
 auf Anfrage

other potentiometer or ohmic value
 on request



evtl. mit Taste

pusch button in handle
 on request

max. 3 Doppelkontakte
 max. 3 double cont. elements



Typ: SMON6ER--B
 GMON6ER--B

Gewicht: 0,16 kg

weight: 0,16 kg

Schaltung
 circuit

Potentiometertyp
 potentiometertype



SMON6VR--B--B--
 GMON6VR--B--B--

Gewicht: 0,2 kg

weight: 0,2 kg

