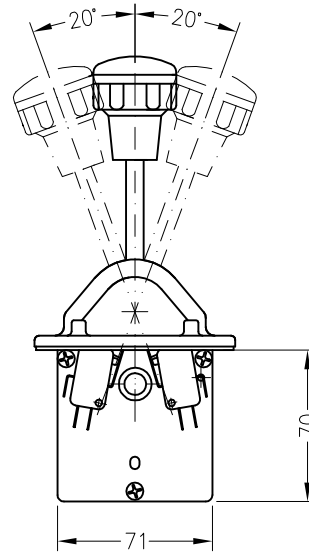
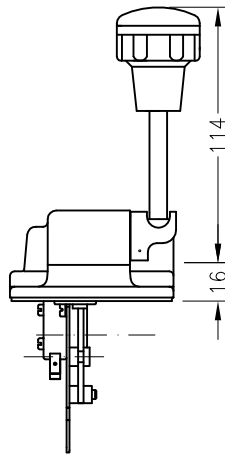
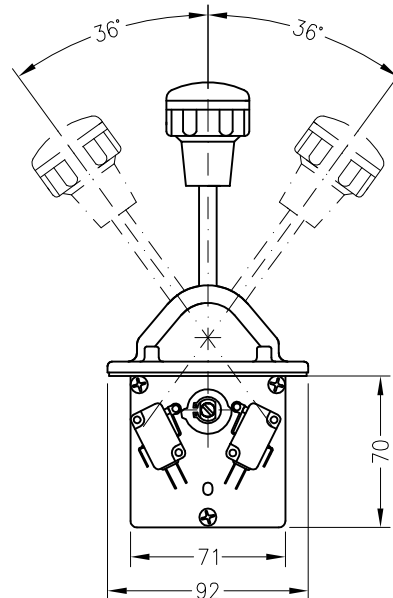
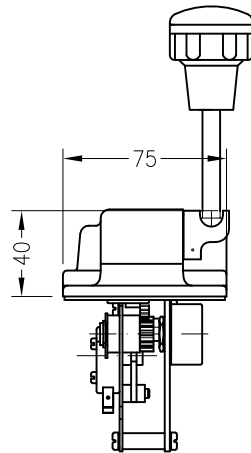


1-0-1 Stellungen  
ohne Potentiometer  
siehe Seite 5/2  
1-0-1 step  
without potentiometer  
see sheet 5/2



mit Potentiometer  
siehe Seite 5/2  
with potentiometer  
see sheet 5/2



mit Verstärker  
für Proportionalventil  
siehe Seite 5/3  
amplifier  
for proportional valve  
see sheet 5/3

