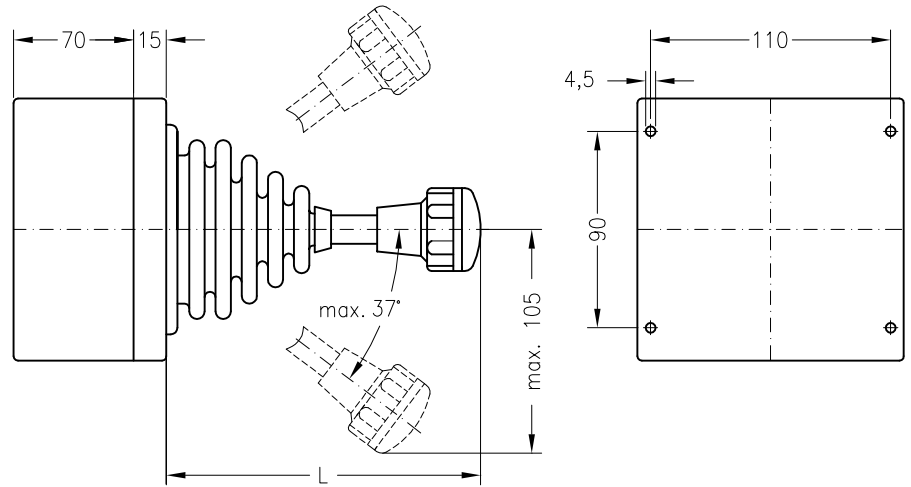
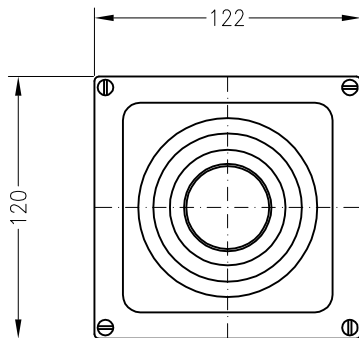


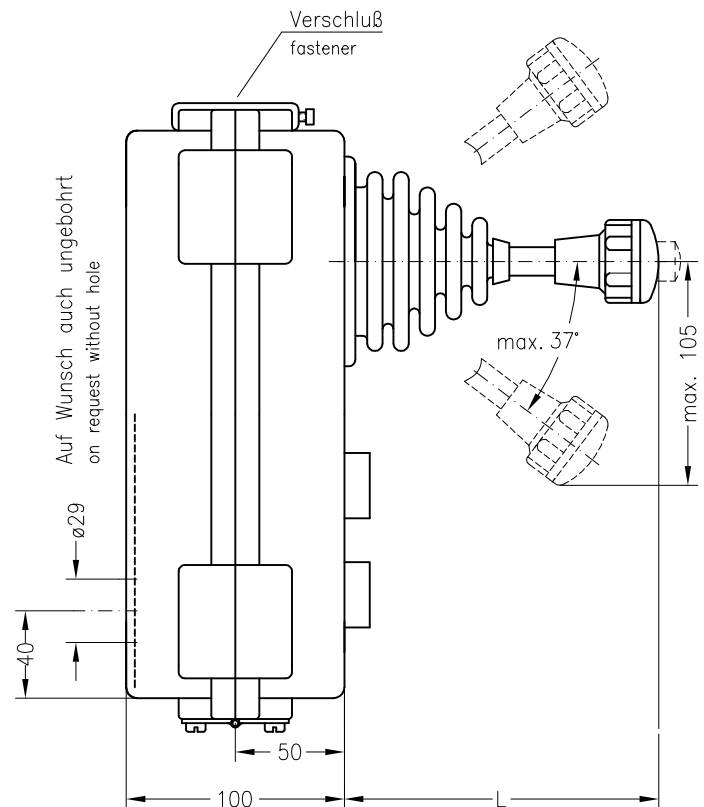
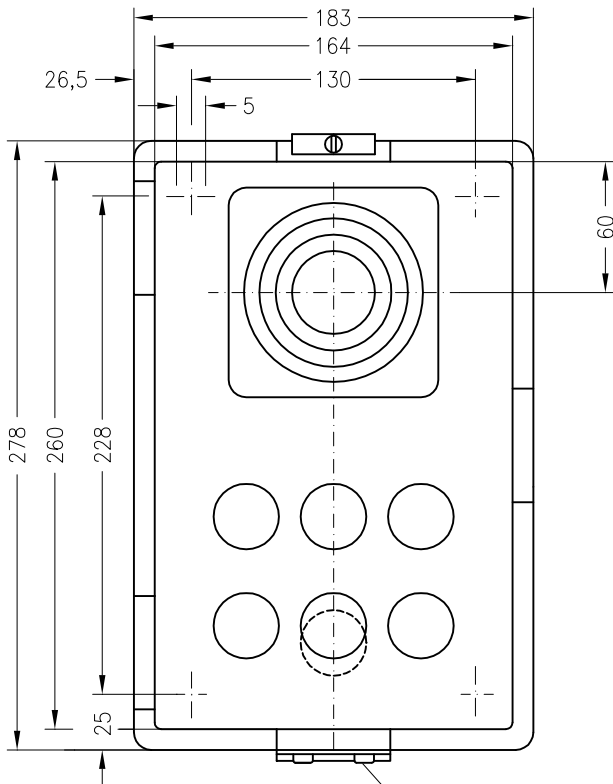
Typ CS0-M1

M0- M1

Material: PC grau
material: PC greyGewicht ca. 0,8 kg
weight app. 0.8 kgHebellänge L= VCS0 105 mm oder 140 mm
shaft length M0 67 mm bzw. 80 mm mit HD

Typ CS0-M3

M0- M3

Material: PA 6 gelb
material: PA 6 yellowGewicht ca. 1,2 kg
weight app. 1.2 kgHebellänge L= VCS0 105 mm oder 140 mm
shaft length M0 67 mm bzw. 80 mm mit HD