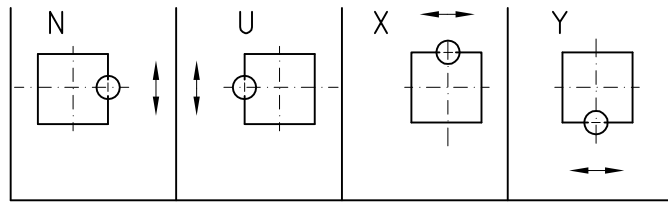


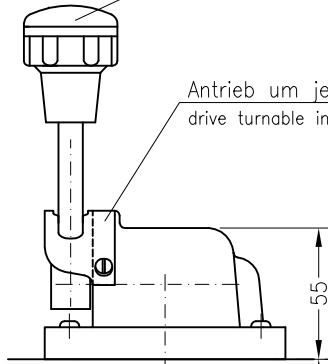
Typ NS0--SFA R
type

siehe Seite 9/12
see sheet 9/12

Anordnung – nur erforderlich bei unsymmetrischer Abwicklung
arrangement – important if the circuit isn't symmetrical

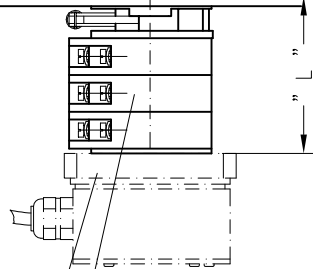


Andere Griffe siehe Seite 3/5, 3/6
other handles see sheets 3/5, 3/6



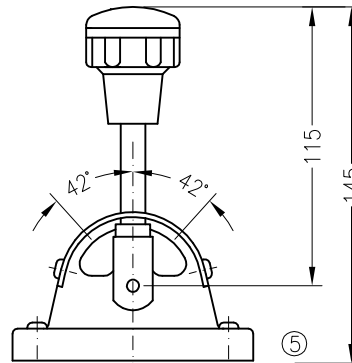
Antrieb um je 90° drehbar
drive turnable in 90° steps

55

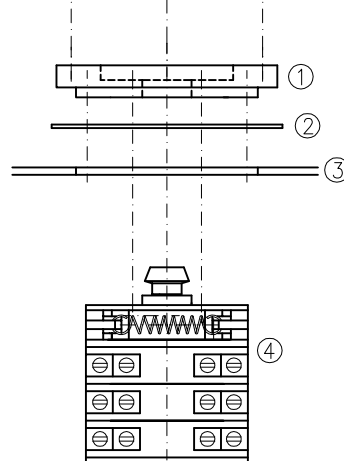


Schalterpaket um je 90° drehbar
contact system turnable in 90° steps

Kupplung für Geber
attachment for transmitters



Schutzart IP56 frontseitig
degree of protection IP56

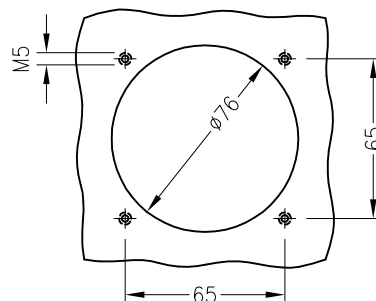
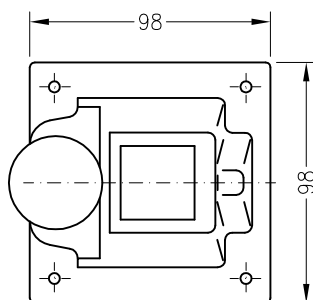


Montage:

Zwischenplatte ① und Dichtung ② mit 4 Schrauben M5 am Gehäuse ③ befestigen, Schalterpaket ④ mit 4 Schrauben in der gewünschten Richtung an der Zwischenplatte ① anbauen. Antrieb ⑤ mit 4 Schrauben und Dichtungen in gewünschter Richtung an Zwischenplatte ① anbauen.

Mounting:

Mount attachment plate ① and sealing ② with 4 screws M5 at the housing ③. Mount the contact system ④ with 4 screws onto the attachment plate ①. Mount the drive ⑤ with 4 screws and sealings in desired direction onto the attachment plate ①.



Gewicht:

Antriebsblock ~1,2 kg
je Doppelkontakt ~0,1 kg
weight:
drive ~1,2 kg
each double contact ~0,1 kg

Anzahl Doppelkontaktelemente numbers of double contact blocks	1	2	3	4	5	6	7	8	9	10
Länge length " L "	40	55	70	85	100	115	130	145	160	175



Spohn + Burkhardt
MAUERGASSE 5 • 89143 BLAUBEUREN GERMANY

Fon +49 7344 171-0

info@spobu.de

Fax +49 7344 171-99

www.spobu.de