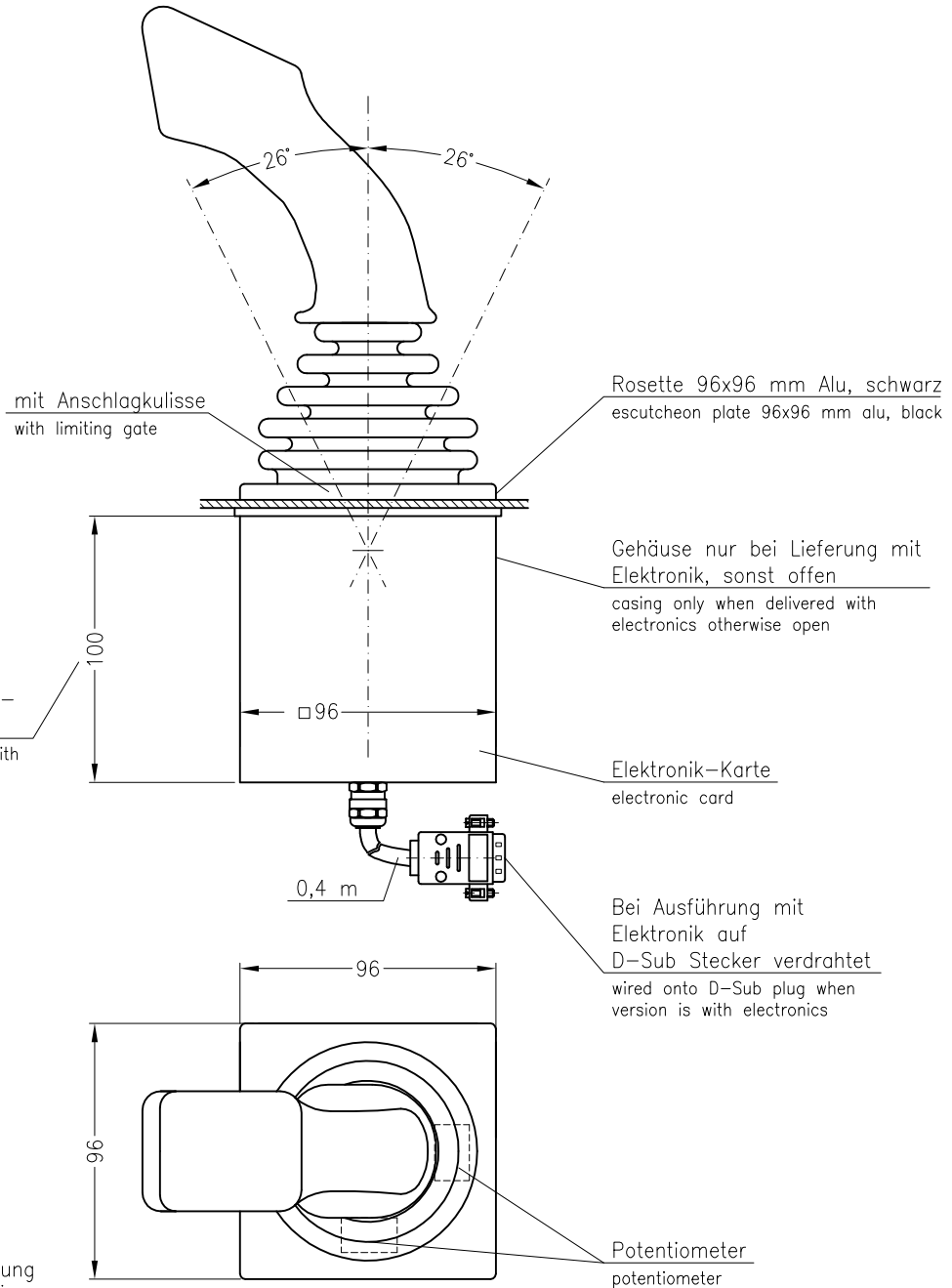
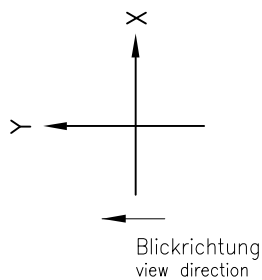


Darstellung mit UGD-Griff (option)
drawing with UGD-handle (option)

Weitere Griffe siehe Blatt
more handles see sheet
3/2, 3/3, 3/5,
3/6, 3/8, 3/9, 3/10, 3/11

Gehäusetiefe bei:
- CANbus (ESS100/101)
- Profibus (ESS094)
- Strom- und Spannungs-
ausgang (ESS089/098)
housing depth when delivered with
- CANbus (ESS100/101)
- Profibus (ESS094)
- current and voltage output
(ESS089/098)



Einbauöffnung:
mounting dimensions

