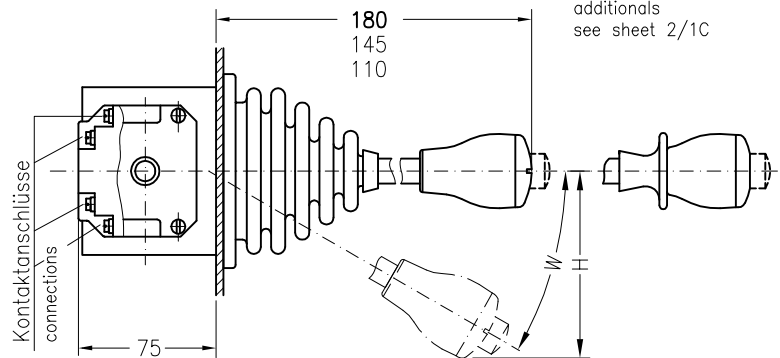
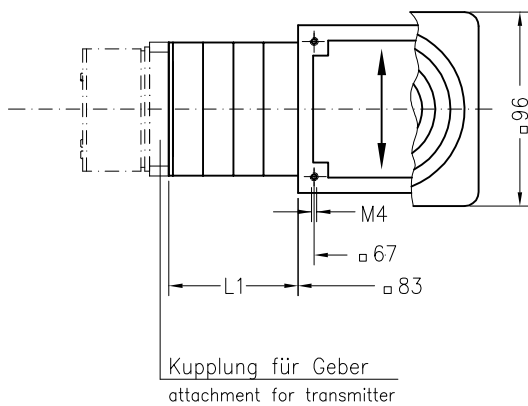
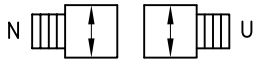


Typ NNS0-F-E Antrieb E siehe Seite 9/2N  
type drive E see sheet 9/2N

Einbauen im Hebel  
siehe Seite 2/1C  
additional  
see sheet 2/1C

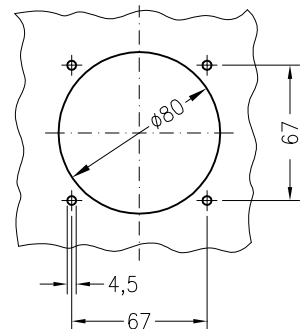


Anordnung  
arrangement



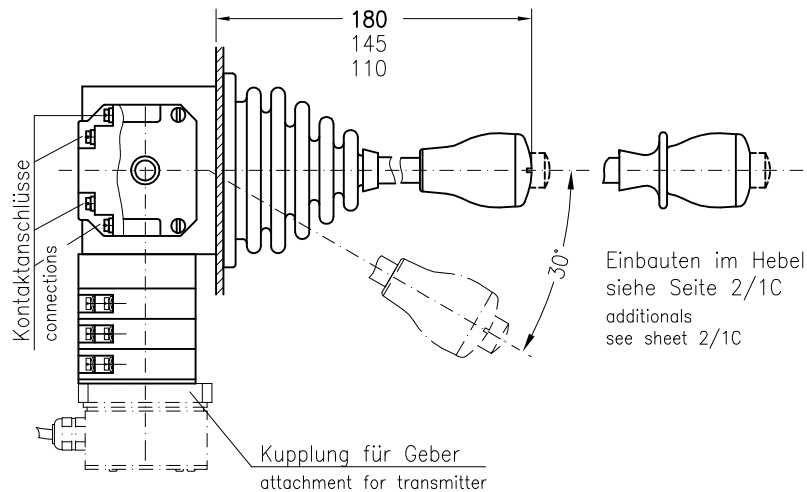
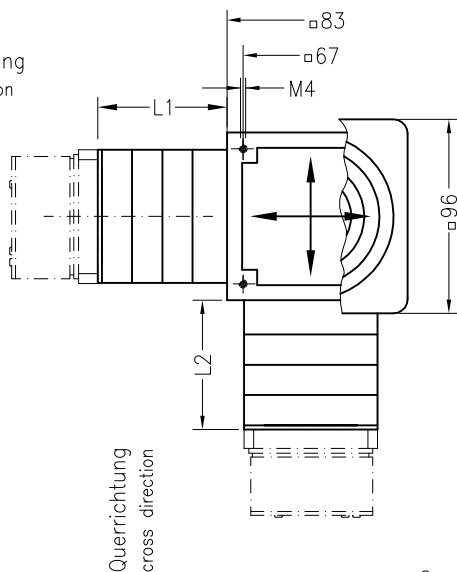
Gewicht:  
Antriebsblock ~1,1 kg  
je Doppelkontakt ~0,08 kg  
weight:  
drive ~1,1 kg  
each double contact ~0,08 kg

Bohrungen in der  
Befestigungswand  
mounting dimensions

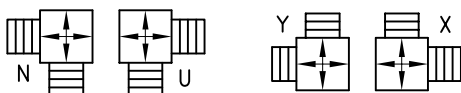


Typ NNS0-F-V Antrieb V siehe Seite 9/2N  
type drive V see sheet 9/2N

Blickrichtung  
view direction



Anordnung  
arrangement



Gewicht:  
Antriebsblock ~1,1 kg  
je Doppelkontakt ~0,08 kg  
weight:  
drive ~1,1 kg  
each double contact ~0,08 kg

Einbauen im Hebel  
siehe Seite 2/1C  
additional  
see sheet 2/1C

Maß L1 oder L2 (mm) dimension L1 or L2 (mm)	35	50	65	80	95	110	125	140	155	170
Anzahl Doppelkontaktelemente number of double contact elements	1	2	3	4	5	6	7	8	9	10

