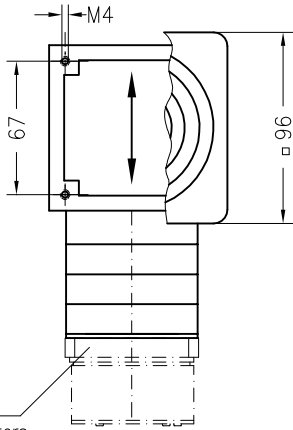
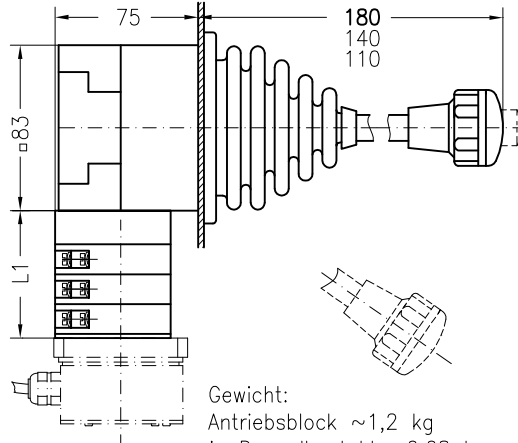


Typ VNS0-FG  
 type

Antrieb G  
 siehe Seite 9/3  
 drive G  
 see sheet 9/3



Kupplung für Geber  
 attachment for transmitters

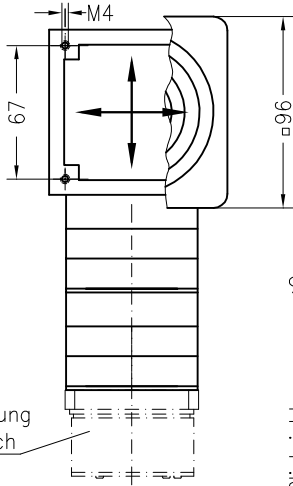


Gewicht:  
 Antriebsblock ~1,2 kg  
 je Doppelkontakt ~0,08 kg  
 weight:  
 drive ~1,2 kg  
 each double contact ~0,08 kg

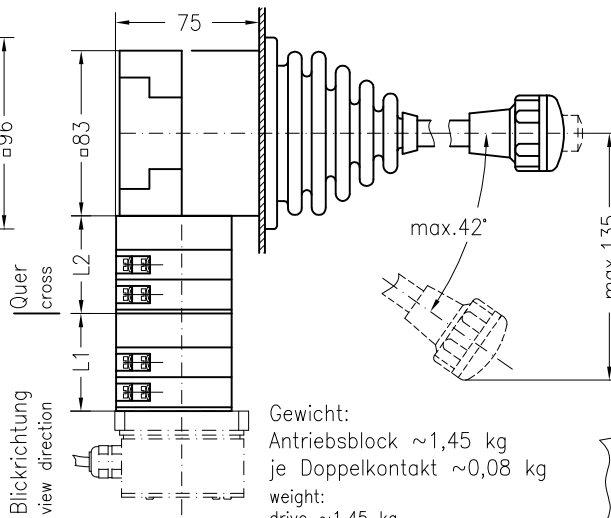
Einbauen im Hebel  
 siehe Seite 2/1...  
 additional  
 see sheet 2/1...

Typ VNS0--FH  
 type

Antrieb H  
 siehe Seite 9/3  
 drive H  
 see sheet 9/3

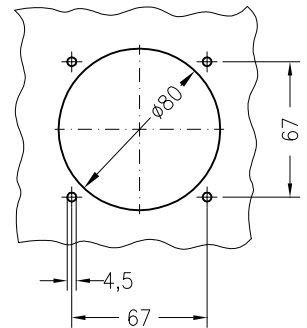


Geber nur für Betätigung  
 in Blickrichtung möglich  
 attachment for transmitter  
 only in view direction



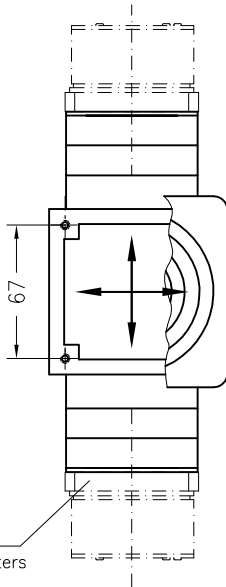
Gewicht:  
 Antriebsblock ~1,45 kg  
 je Doppelkontakt ~0,08 kg  
 weight:  
 drive ~1,45 kg  
 each double contact ~0,08 kg

Bohrungen in der  
 Befestigungswand  
 mounting dimensions

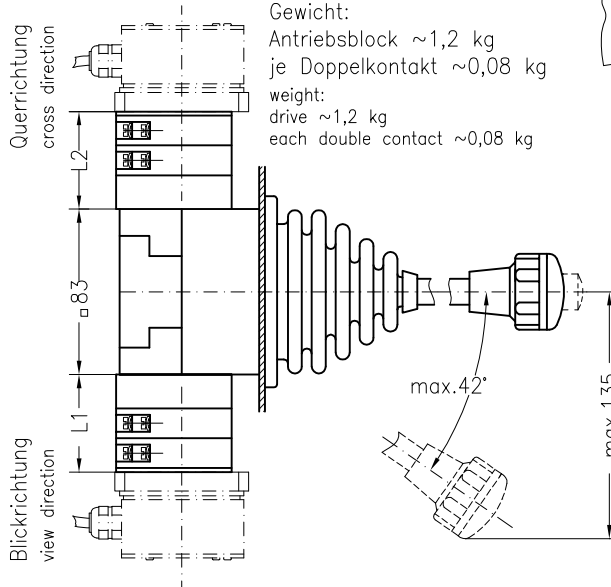


Typ VNS0--FM  
 type

Antrieb M  
 siehe Seite 9/3  
 drive H  
 see sheet 9/3



Kupplung für Geber  
 attachment for transmitters



Gewicht:  
 Antriebsblock ~1,2 kg  
 je Doppelkontakt ~0,08 kg  
 weight:  
 drive ~1,2 kg  
 each double contact ~0,08 kg

Einbauen im Hebel  
 siehe Seite 2/1...  
 additional  
 see sheet 2/1...

Maß L1 oder L2 (mm) dimension L1 or L2 (mm)	35	50	65	80	95	110	125	140	155	170
Anzahl Doppelkontaktelemente number of double contact elements	1	2	3	4	5	6	7	8	9	10



**Spohn + Burkhardt**

MAUERGASSE 5 • 89143 BLAUBEUREN GERMANY

Fon +49 7344 171-0

Fax +49 7344 171-99

info@spobu.de

www.spobu.de