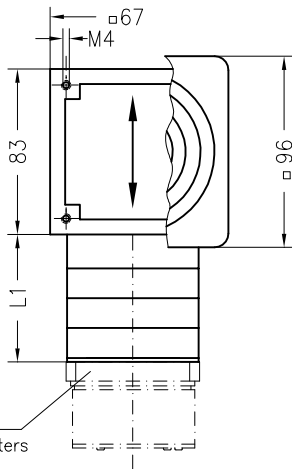
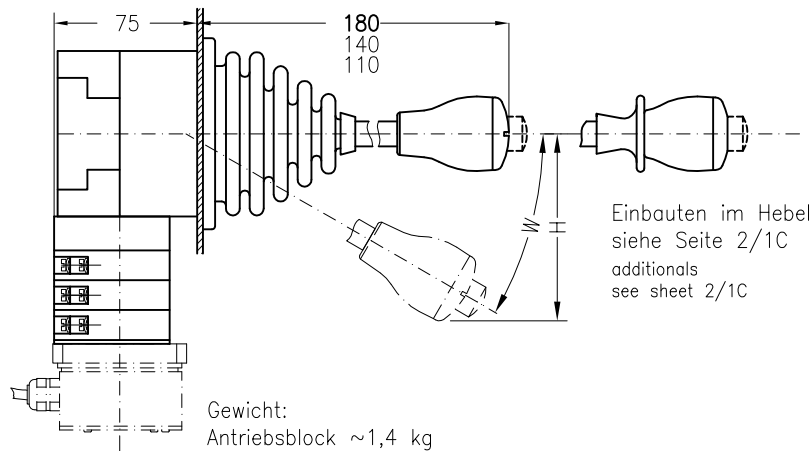


Typ NNS0-FG Antrieb G siehe Seite 9/3N
type drive G see sheet 9/3N



Kupplung für Geber
attachment for transmitters

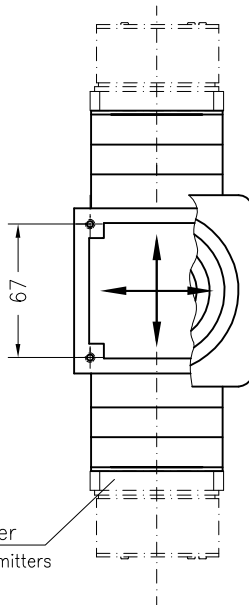


Einbauen im Hebel
siehe Seite 2/1C
additional
see sheet 2/1C

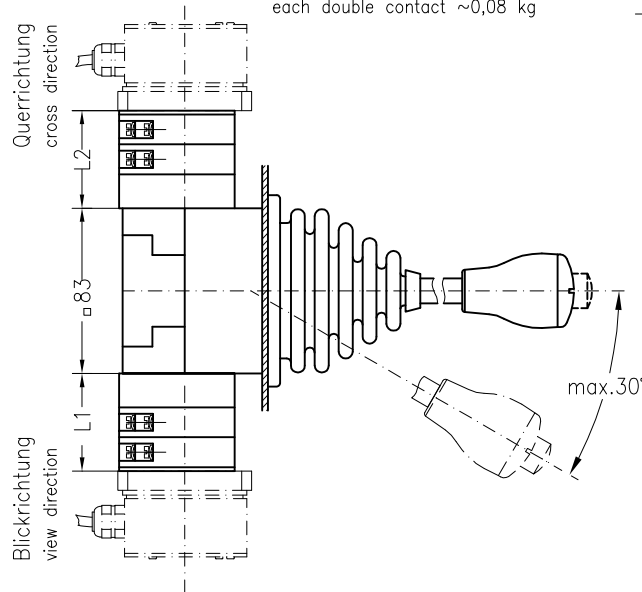
Gewicht:
Antriebsblock ~1,4 kg
je Doppelkontakt ~0,08 kg
weight:
drive ~1,4 kg
each double contact ~0,08 kg

Bohrungen in der
Befestigungswand
mounting dimensions

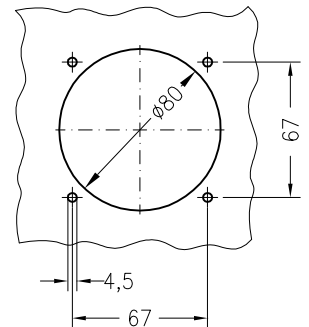
Typ NNS0-FM Antrieb M siehe Seite 9/3N
type drive M see sheet 9/3N



Kupplung für Geber
attachment for transmitters



Gewicht:
Antriebsblock ~1,4 kg
je Doppelkontakt ~0,08 kg
weight:
drive ~1,4 kg
each double contact ~0,08 kg



Einbauen im Hebel
siehe Seite 2/1C
additional
see sheet 2/1C

Maß L1 oder L2 (mm) dimension L1 or L2 (mm)	35	50	65	80	95	110	125	140	155	170
Anzahl Doppelkontaktelemente number of double contact elements	1	2	3	4	5	6	7	8	9	10

