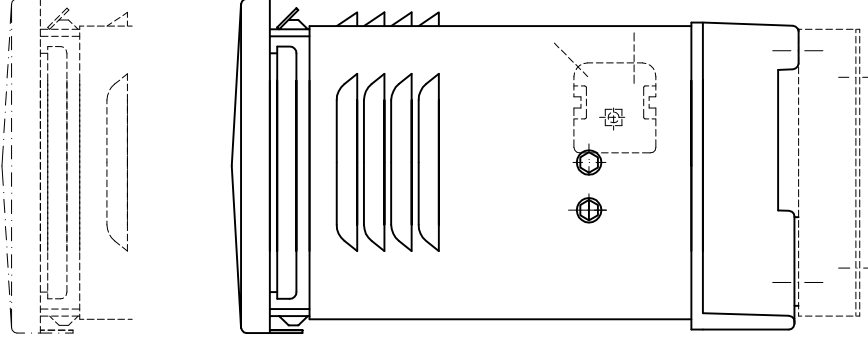
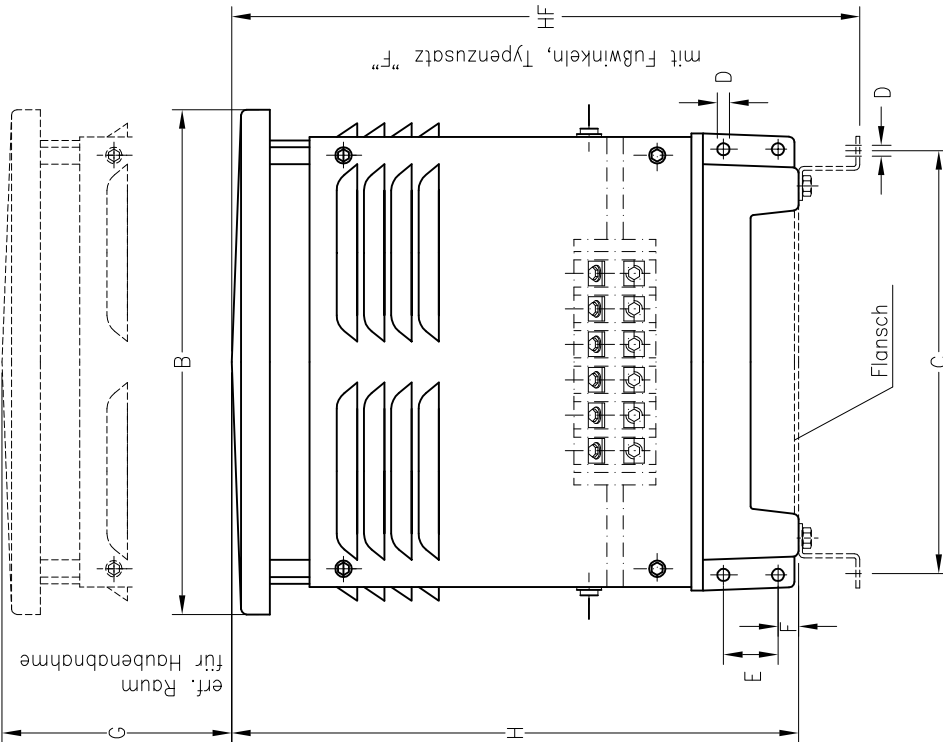




IP23



IP12



Typ	Hauptmaße			HF	C	D	E	F	F1	F2	G	Widerstands- Einbaustäulen	max. Klemmenzahl	Gewicht ~kg
	IP12	IP23	Typ											
WT 2 (F)	150	240	325	190	7	32	10	80	20	220	2 WE 1	18 M5	5	
WT 3 (F)	150	240	410	190	7	32	10	80	20	300	3 WE 1	od. 10 M6 od. 5 M8	7	
WT 6 (F)	245	370	420	310	9	40	15	145	36	270	6 WE 1	24 M4	10	
WT 9 (F)	245	370	500	310	9	40	15	145	36	350	3 WE 1 + 3 WE 2	od. 22 M5	17	
WT 12 (F)	310	486	590	420	11	60	15	200	42	440	6 WE 2	od. 20 M6	23	
WT 15 (F)	310	486	660	420	11	60	15	200	42	480	3 WE 2 + 3 WE 3	od. 30 M5	32	
WT 21 (F)	310	486	805	420	11	60	15	200	42	620	3 WE 3 + 3 WE 4	od. 26 M6 od. 16 M8	45	