

Hinweise für den Einsatz von Leitplastikpotentiometern:

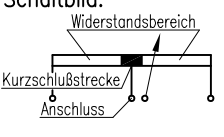
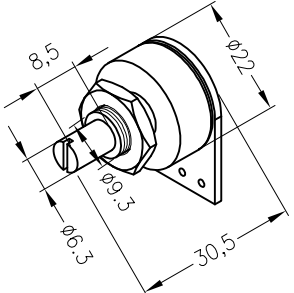
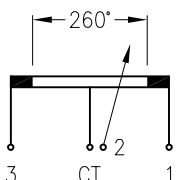
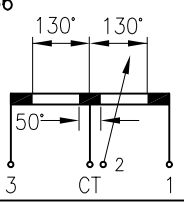
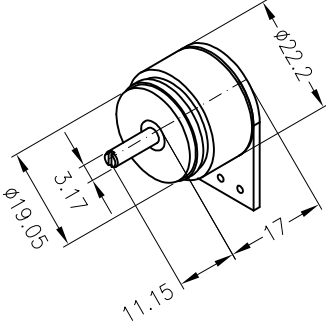
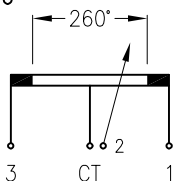
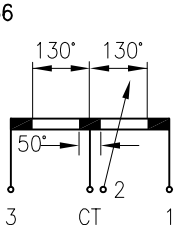
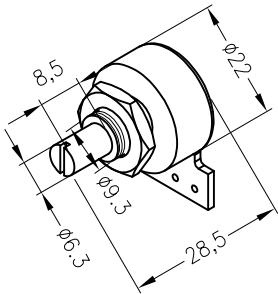
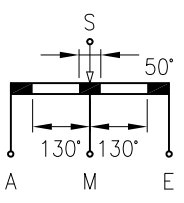
* empfohlener Betriebsstrom im Schleiferkreis = 0,1 µA

* maximale Belastung 0,5 W/40 °C

* maximale Schleiferbelastung im Störfall 1 mA

* maximale Anschlußspannung $U_{max}(V) = \sqrt{P(W) \times R(\Omega)}$

* Empfehlung: Einsatz des Potentiometers als Spannungsteiler ohne Schleiferbelastung

Allgemein: Lebensdauer: 10 Mio Zyklen Widerstands-Toleranz ±20 % Mittelanzapfung	Schaltbild: 	Ohmwert	Typ	Spobu Id.Nr.	EUR	Aufpreis für Anbau an Meisterschalter EUR				
						ST0 ST1	M0 VCS0	CS1	VNS0 NNS0 VNS2	NS3
Version G...: Zentralbefestigung Platine ESS084 	S406 	5 k	G5	20513						
	S256 	5 k-0-5 k	G55	20514						
Version B...: Servo-Flansch Platine ESS084 	S406 	1 k 5 k 10 k	B1 B5 B10	20507 20508 20509						
	S256 	1 k-0-1 k 5 k-0-5 k 10 k-0-10 k	B11 B55 B1010	20510 20511 20512						
Version M...: Zentralbefestigung integrierte Anschlussplatine 	SM7206-30 	5 k-0-5 k	M55	23377						
4 poliges Grundgehäuse GG mit Stecker ST für Anbau an Potentiometer mit Platine 	GG=MSTBA 2,5/4-G ST=MSTBT 2,5/4-ST		Zusatz Typ -K							Aufpreis EUR

**Spohn-Burkhardt**

MAUERGASSE 5 • 89143 BLAUBEUREN GERMANY

Fon +49 7344 171-0

info@spobu.de

Fax +49 7344 171-99

www.spobu.de