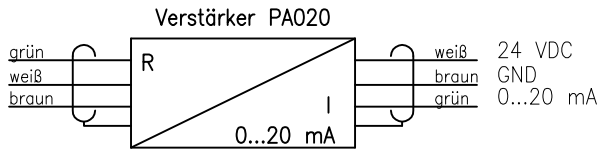
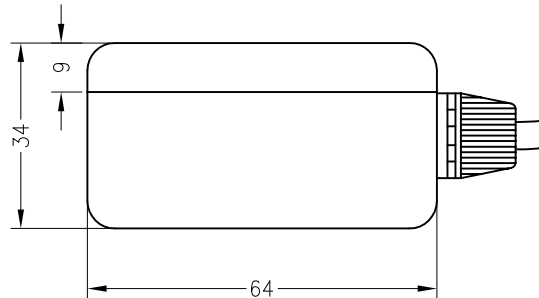
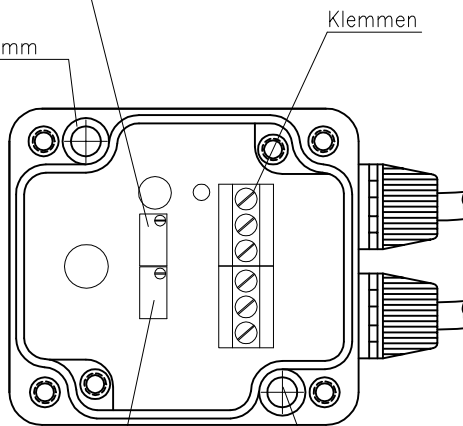


In Steuerkreisen werden Widerstandsänderungen mittels eines Potentiometers vorgegeben und anschließend weiterverarbeitet. Dieses Modul wandelt die Schleiferstellungen eines Potentiometers in ein Stromsignal (0...20 mA) um. Zur Sollwertvorgabe ist ein Potentiometer mit einem Widerstandswert von 5...10 kOhm einsetzbar. Der Nullpunkt und Endwert ist einzeln einstellbar.

**Blockschaltbild:****Abmessungen:**

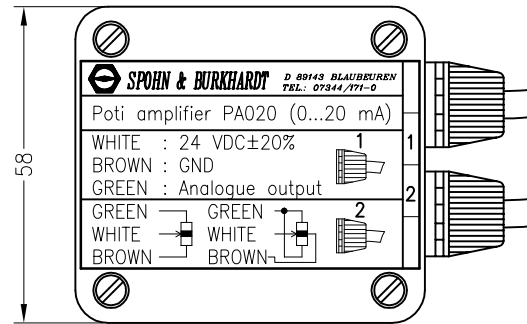
Poti für Nullpunkt-  
abgleich (0 mA)

Befestigungs-  
bohrung  $\varnothing 4,8$  mm

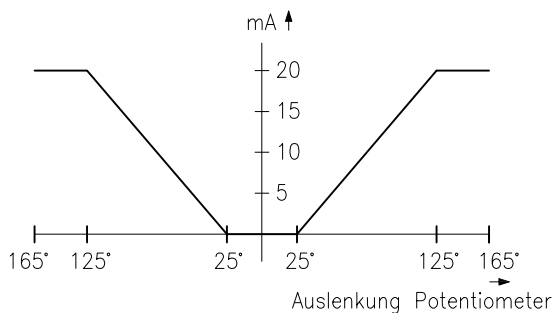
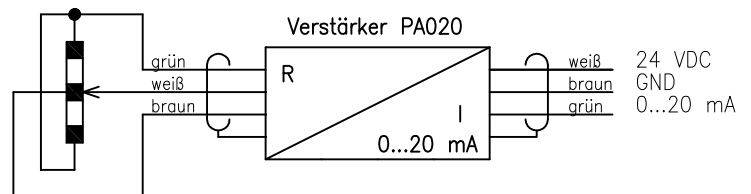


Poti für End-  
wertabgleich (20 mA)

Befestigungs-  
bohrung  $\varnothing 4,8$  mm

**Ausgangssignal: (Beispiel)**

Ansteuerung mit Poti PD550-S233

**Anschlußbeispiel:****Elektrische Daten:**

Versorgungsspannung: 24 VDC  $\pm 20$  %  
Stromaufnahme: max. 80 mA  
Bürde: max. 500 Ohm  
Ausgangsstrom: 0-20 mA  
Temp.-Bereich: 0-60 °C  
geeignet für Potentiometer: 5-10 kOhm

**Mechanische Daten:**

Gehäuse: Kunststoff  
Anschlüsse: Leitungen 3x0,25 mm<sup>2</sup>  
Länge 1 m  
Schutzart: IP42  
Abmessungen: 64x58x34 mm

**Preis:**

Verstärker PA020 Stück

**SPOBU-Id.-Nr. EUR**

25119

**EMV:**

EN 55022 bis 1 GHz  
EN 61000-4-3  
EN 61000-4-6  
EN 61000-4-2

passende Potentiometer siehe Blatt 14/1..



**Spohn + Burkhardt**  
MAUERGASSE 5 • 89143 BLAUBEUREN GERMANY

Fon +49 7344 171-0

Fax +49 7344 171-99

info@spobu.de

www.spobu.de