

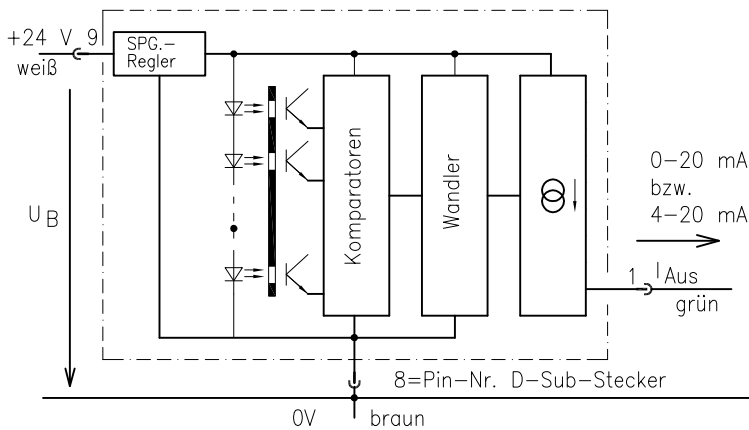
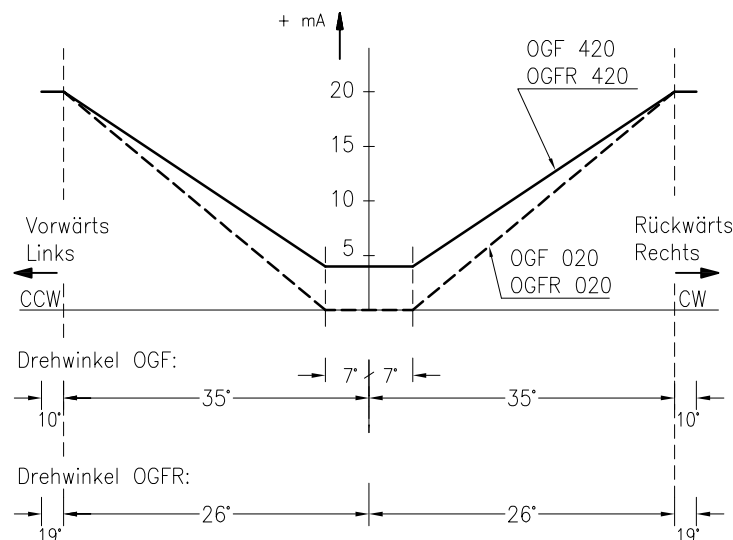
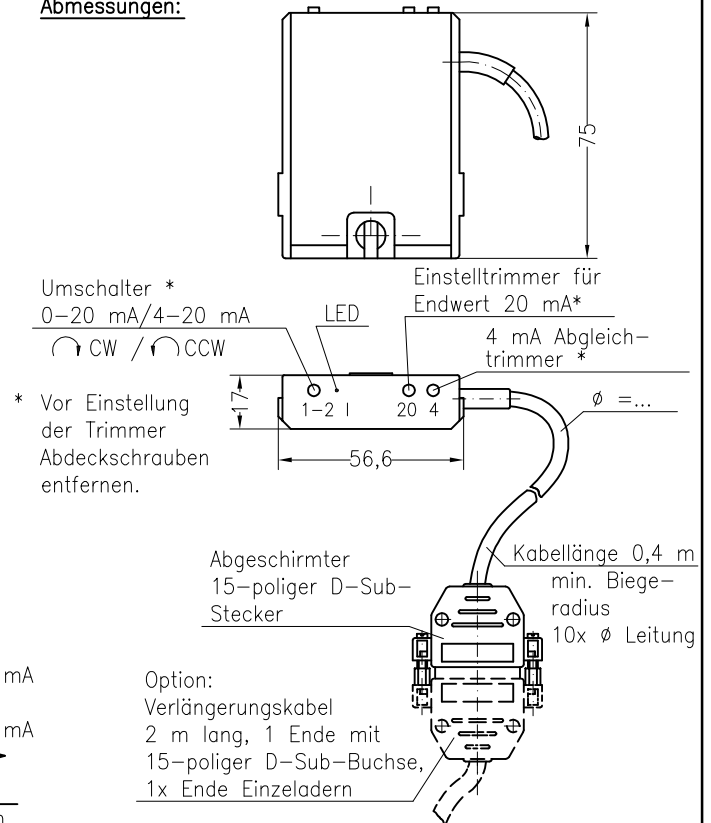
Diese Absolutwertgeber arbeiten nach dem berührungslosen, verschleißfreien Verfahren der optischen Abtastung. Sie werden direkt d.h., ohne Übersetzungsgetriebe an die Meisterschalter der Baureihe VCSO angebaut. Der Anfangswert 4 mA und der Endwert 20 mA sind über getrennte Trimmer am Geber nachjustierbar. Die Nullposition wird durch eine LED angezeigt. Das Ausgangssignal von 0...20 mA bzw. 4...20 mA ist mittels eines Umschalters einstellbar.

| Version | Ausgangssignal | Drehwinkel |
|----------|----------------|------------|
| OGF 020 | 20...0...20 mA | 35°-0-35° |
| OGFR 020 | 20...0...20 mA | 26°-0-26° |
| OGF 420 | 20...4...20 mA | 35°-0-35° |
| OGFR 420 | 20...4...20 mA | 26°-0-26° |

Anwendungen:

Sollwertvorgabe für:

- * Regelantriebe
- * Hebezeuge
- * Analog-Digital Wandler
- * SPS-Baugruppen

Blockschaltbild:**Ausgangssignale:****Abmessungen:****Elektrische Daten:**

| | |
|----------------------|---|
| Versorgungsspannung: | $U_B = 18...36$ VDC, verpolungssicher |
| Stromaufnahme: | max. 70 mA bei 24 VDC |
| Max. Bürde: | $(+U_B - 3 \text{ V}) / 20 \text{ mA} = R_{\text{max}}$ |
| Min. Bürde: | 0 Ohm |
| Ausgangsstrom: | max. 20 mA, Kurzschlußfest |
| Aktivwinkel: | 35°-0-35° bzw. 26°-0-26° |
| Temp.-Bereich: | -20 °C bis +60 °C |
| Temp.-Stabilität | 0,5% bei 20 mA ($\pm 100 \mu\text{A}$) |
| Einstellbereich: | |
| Anfangs/Endwert | 4 mA : 3,8-4,2 mA 20 mA : 19-21 mA |

Mechanische Daten:

| | |
|------------------|--|
| Gehäuse: | metallisiertes ABS |
| Anschlüsse: | abgeschirmte Anschlußleitung LiYCY 5x0,14 mm ² mit 15-poligem D-Sub-Stecker |
| Codescheibe: | Mylar |
| Abtastung: | 6 Bit Gray-Codescheibe |
| max. Drehwinkel: | 45°-0-45° |
| Trägheitsmoment | $0,3 \times 10^{-6} \text{ kgm}^2$ |
| Schutzart: | IP42 |
| Auflösung: | 63-0-63 Schritte |
| Gewicht: | 150 g |

EMV:

EN 61000-6-2:2001
EN 61000-6-4:2001

Preis:

Absolutwertgeber OGF...
Absolutwertgeber OGFR...
Verlängerungskabel LiYCY 5-polig 2 m
nach SS 13463 B

EUR



Spohn + Burkhardt
MAUERGASSE 5 • 89143 BLAUBEUREN GERMANY

Fon +49 7344 171-0

info@spobu.de

Fax +49 7344 171-99

www.spobu.de