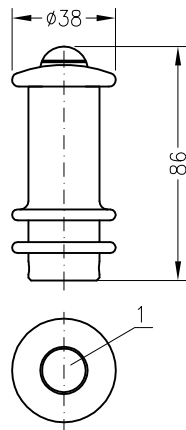


G9  
mit maximal 1 Drucktaste

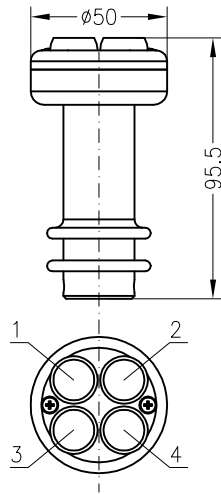


Ausführung

G9-8  
G9-12

Grundpreis  
ohne Einbauten  
EUR

G9-04  
mit maximal 4 Drucktasten

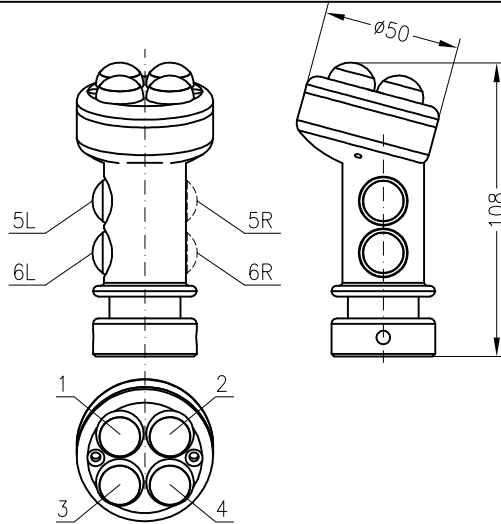


G9-04-8  
G9-04-12

G25  
mit maximal 6 Drucktasten



Abbildung:  
G25



G25-8  
G25-12

**Mehrpreis:**

EUR

Spobu Id.-Nr.

EUR

Drucktaste P9F (1S)  
Drucktaste P9FOS (1S10)

Lederstulpe V041L-CS1/72  
Gummistulpe V041K-G9

14331  
25488

**Typenschlüssel-Beispiel:**

G9  
G9-04 - 8 - 1WH - 2BK - 3RD - 4BU  
G25 12

Bauform \_\_\_\_\_  
für Griffstängel d = 8 mm oder 12 mm \_\_\_\_\_  
Einbauten \_\_\_\_\_



**Spohn+Burkhardt**  
MAUERGASSE 5 • 89143 BLAUBEUREN GERMANY

Fon +49 7344 171-0

info@spobu.de

Fax +49 7344 171-99

www.spobu.de