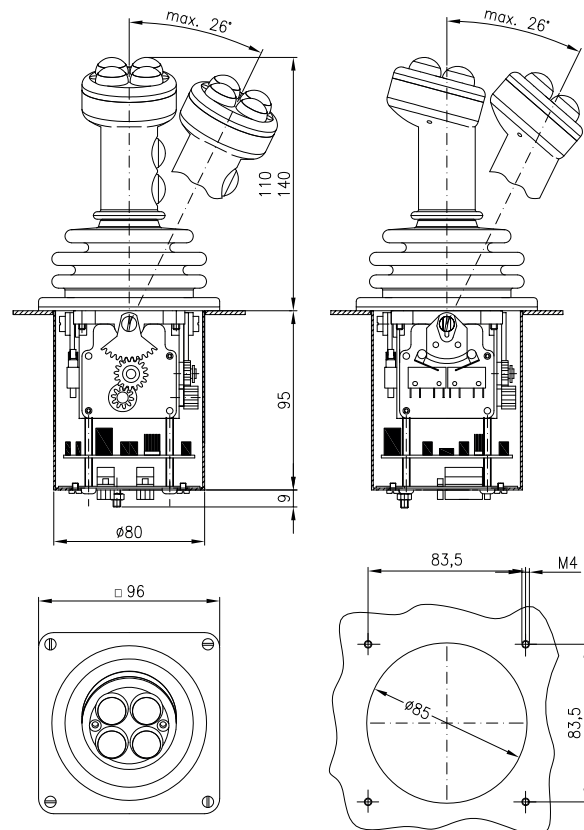
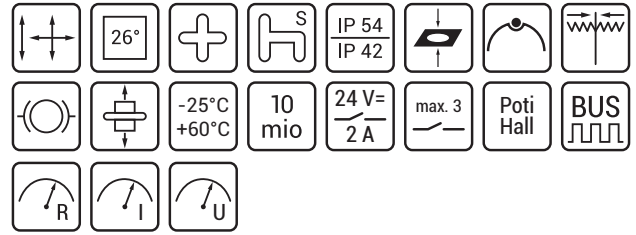


CS1

Kompakter 2-Achser mit Busanschluss.

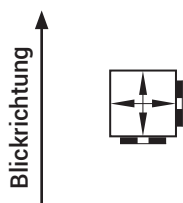
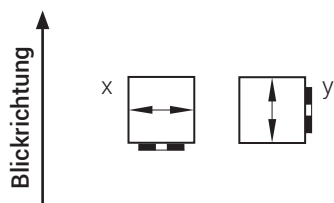


Dass Joysticks nicht groß sein müssen, beweist diese kompakte und zugleich vielseitige Baureihe. Das robuste und ebenso exakte Metallgetriebe treibt, gesteuert durch einen 8 mm (bei Einzelantrieb 12 mm) Griffstängel, über gestanzte Nockenscheiben, Mikroschalter oder über Metallzahnräder, Leitplastik- oder drahtgewickelte Potentiometer an. Optional sind Elektronikschnittstellen für Busanbindung und Verstärkerbaugruppen für analoge Übertragung, geschützt und abgeschirmt

durch einen Metallbecher, unterhalb des schlagfesten und alterungsbeständigen Kunststoffantriebsblockes einbaubar. Die Variantenvielfalt wird durch ein Baukastenprinzip erreicht, das Standard- und Sonderkulissen, Rosetten, Gummistulpen und Griffe zur Verfügung stellt. Sollte Ihre Wunschversion nicht enthalten sein, dann entwickeln wir diese speziell optimiert für Ihre Anwendung.

Antrieb E
Anordnung Y, X

Antrieb V



CS1S--AK E $\begin{matrix} X \\ Y \end{matrix}$ R

CS1S--AK V R

CS1.72--AK E $\begin{matrix} X \\ Y \end{matrix}$ R

CS1.72--AK V R

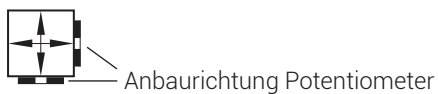
CS1.96--AK E $\begin{matrix} X \\ Y \end{matrix}$ R

CS1.96--AK V R

CS1.G--AK E $\begin{matrix} X \\ Y \end{matrix}$ R

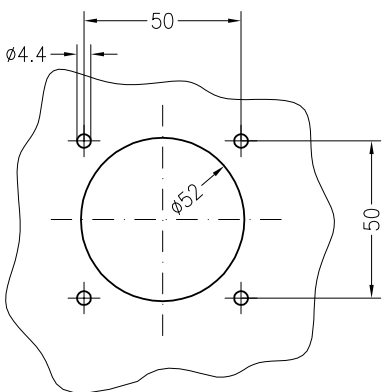
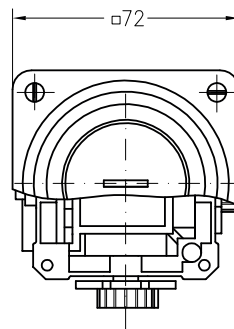
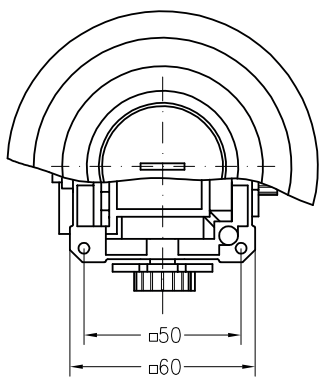
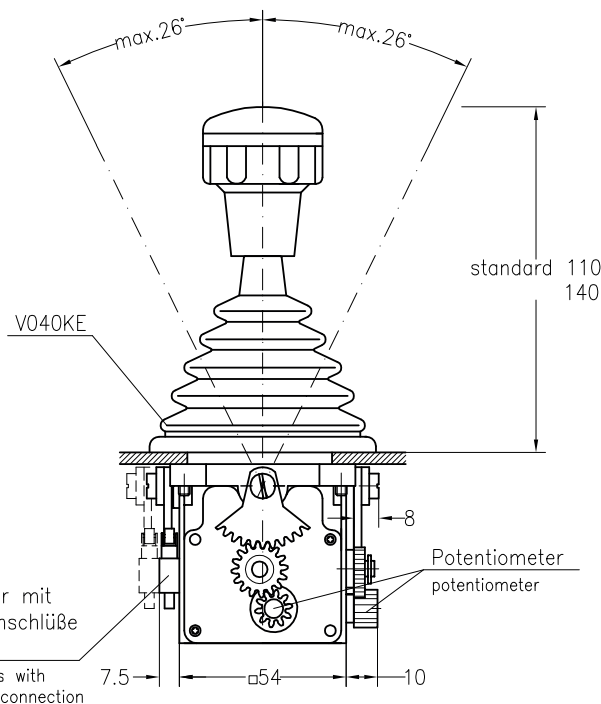
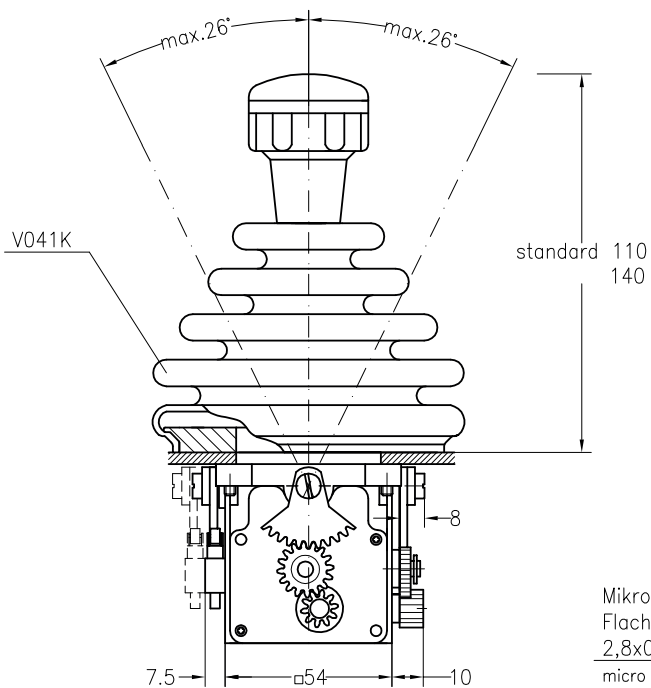
CS1G--AK V R

Legende:

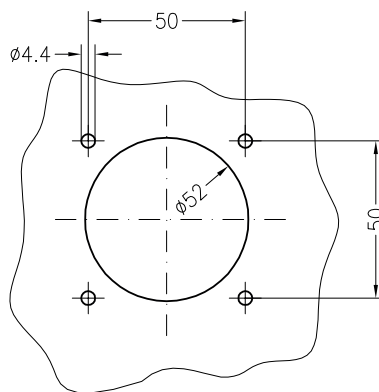


Typ CS1S...
mit Stulpenhalterung
weitere Griffe siehe G...
type with rubber boot holder
other handles see G...

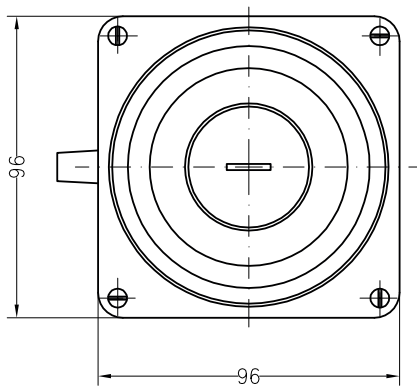
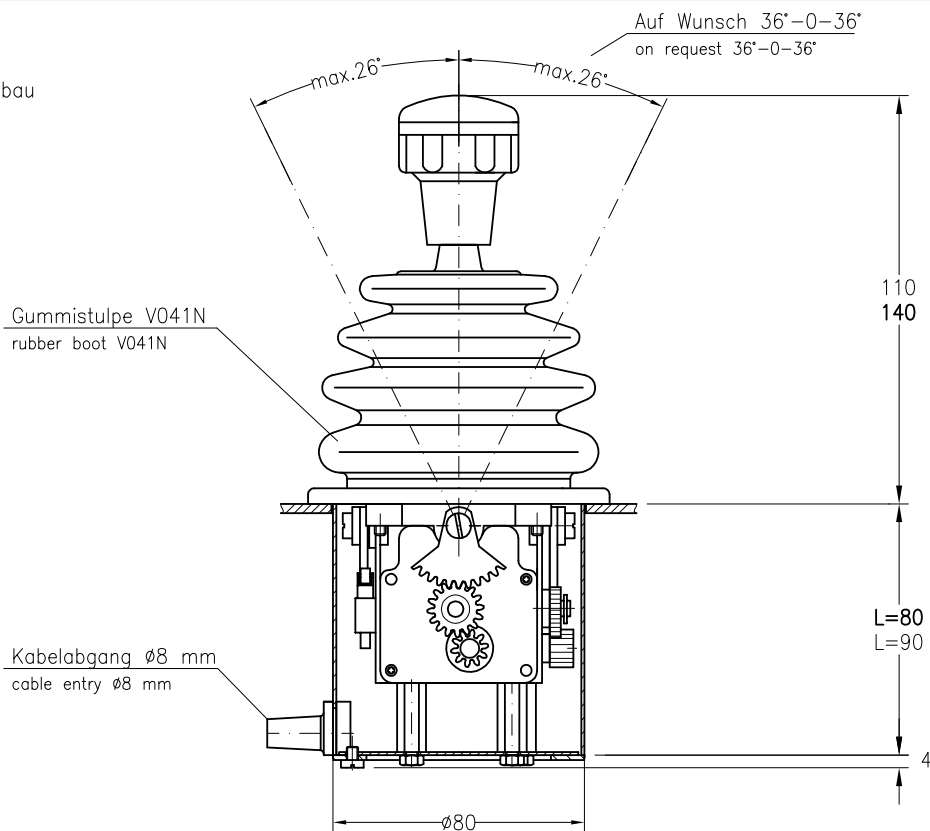
Typ CS172...
mit Rosette 72x72 (nicht beschriftbar)
weitere Griffe siehe G...
type with escutcheon plate 72x72 (no engraving possible)
other handles see G...



Bohrungen in der Befestigungswand
mounting dimensions



Typ CS1G...
gekapselt IP54
für frontseitigen Einbau
type enclosed IP54
mounting in front side



Einbauöffnung:
mounting dimensions

