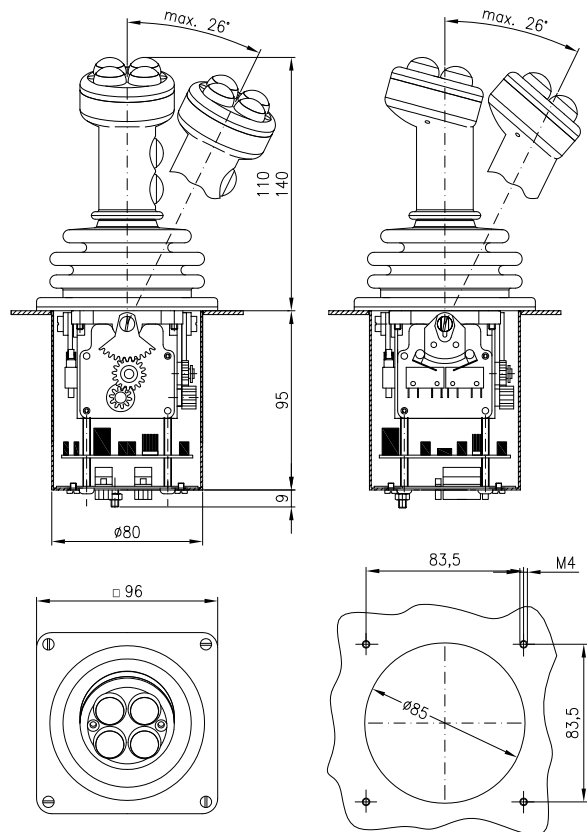
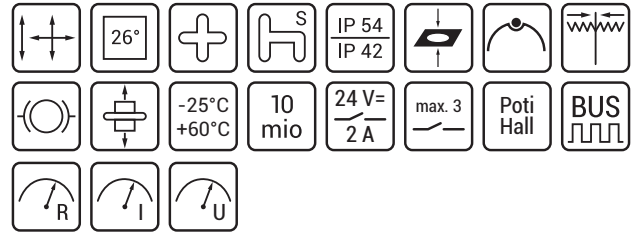


## CS1

Kompakter 2-Achser mit Busanschluss.



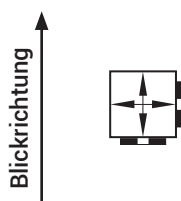
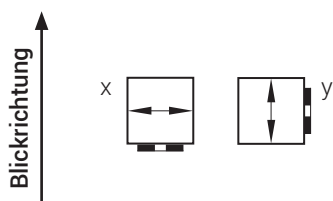
Dass Joysticks nicht groß sein müssen, beweist diese kompakte und zugleich vielseitige Baureihe. Das robuste und ebenso exakte Metallgetriebe treibt, gesteuert durch einen 8 mm (bei Einzelantrieb 12 mm) Griffstängel, über gestanzte Nockenscheiben, Mikroschalter oder über Metallzahnräder, Leitplastik- oder drahtgewickelte Potentiometer an. Optional sind Elektronikschnittstellen für Busanbindung und Verstärkerbaugruppen für analoge Übertragung, geschützt und abgeschirmt

durch einen Metallbecher, unterhalb des schlagfesten und alterungsbeständigen Kunststoffantriebsblockes einbaubar. Die Variantenvielfalt wird durch ein Baukastenprinzip erreicht, das Standard- und Sonderkulissen, Rosetten, Gummistulpen und Griffe zur Verfügung stellt. Sollte Ihre Wunschversion nicht enthalten sein, dann entwickeln wir diese speziell optimiert für Ihre Anwendung.

Antriebe 1- oder 2-achsig

Antrieb E  
Anordnung Y, X

Antrieb V

CS1S--AK E  $\begin{matrix} X \\ Y \end{matrix}$  R

CS1S--AK V R

CS1.72--AK E  $\begin{matrix} X \\ Y \end{matrix}$  R

CS1.72--AK V R

CS1.96--AK E  $\begin{matrix} X \\ Y \end{matrix}$  R

CS1.96--AK V R

CS1.G--AK E  $\begin{matrix} X \\ Y \end{matrix}$  R

CS1G--AK V R

Projektierungshinweise:

Legende:



Die Ausrichtung der Griffe erfolgt grundsätzlich in Blickrichtung.  
Die Blickrichtung wird durch Antrieb und Anordnung festgelegt.

### Lieferumfang, Typenschlüssel, Schaltungen

#### Lieferumfang bei CS1S

- Stulpenhaltering
- Griff G41 ohne Einbauten
- Gummistulpe
- Rückzug
- Nullrastung
- Symmetrische Anschlagkulisse 26°
- Anschlussseitig IP00

#### Lieferumfang bei CS1.72

- Rosette Aluminium schwarz 72x72 mm
- Griff G41 ohne Einbauten
- Gummistulpe
- Rückzug
- Nullrastung
- Symmetrische Anschlagkulisse 26°
- Anschlussseitig IP00

#### Lieferumfang bei CS1G

- Rosette Aluminium schwarz 96x96 mm
- Griff G41 ohne Einbauten
- Gummistulpe
- Rückzug
- Nullrastung
- Symmetrische Anschlagkulisse 26°
- Schutzgehäuse für Antrieb/Elektronik

#### Griffe/Anbauten

- Einbauten im Griff siehe G-1/...
- Potentiometer siehe E-Electronic-1
- Schaltungen siehe TI-S-7
- Elektronik siehe E-Electronic-1

- mit Rückzug ohne Nullrastung RL
- Reibbremse mit Nullrastung je Achse B
- Kreuzkulisse KK
- Sonderanschlagkulisse SAK
- Sonderkulisse SK
- Schlitzkulisse (bei Antrieb E mit IZ notwendig) SZK
- Sonderrastenscheibe SRS
- Mechanische Nullstellungsverriegelung mit Griff G41Z
- Hebellänge 80 mm
- Verdrahtung auf Anschlussleitung oder Stecker

#### Schaltungen

##### ohne Potentiometer

Lötanschluss  
Silberkontakt

M

M1

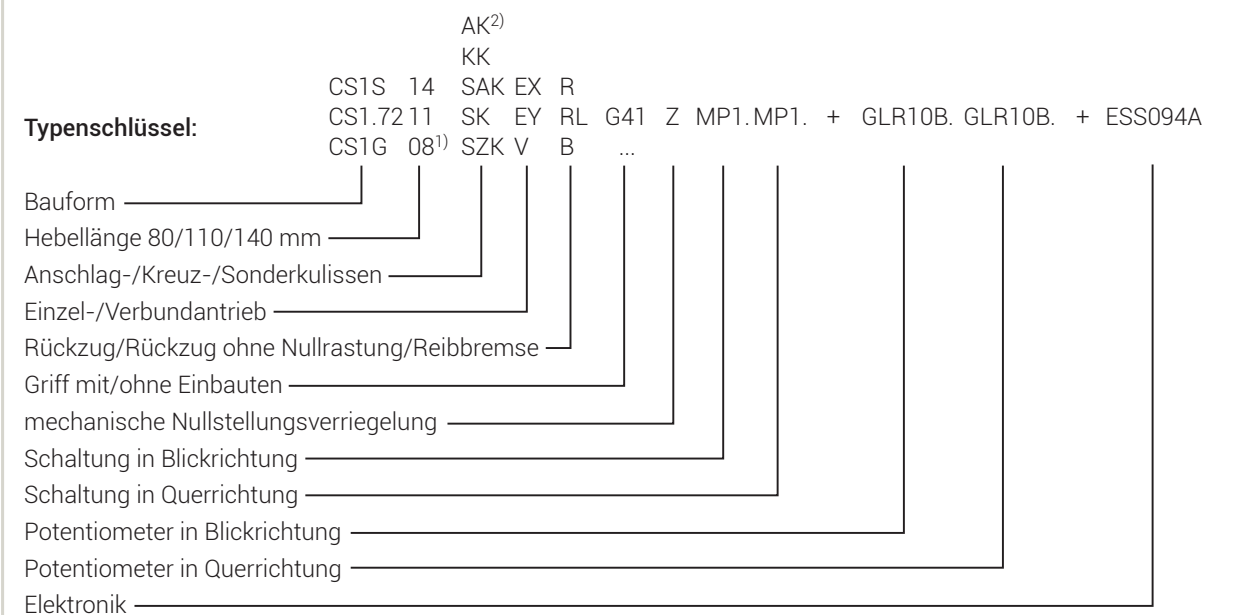
##### Potentiometerschaltungen

Lötanschluss  
Silberkontakt

MP

MP1

Anordnung Kontakte siehe TI-S-7

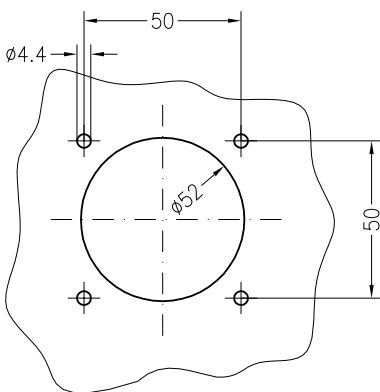
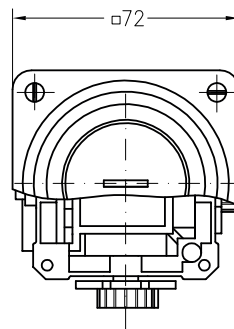
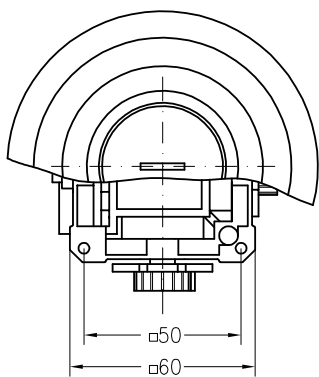
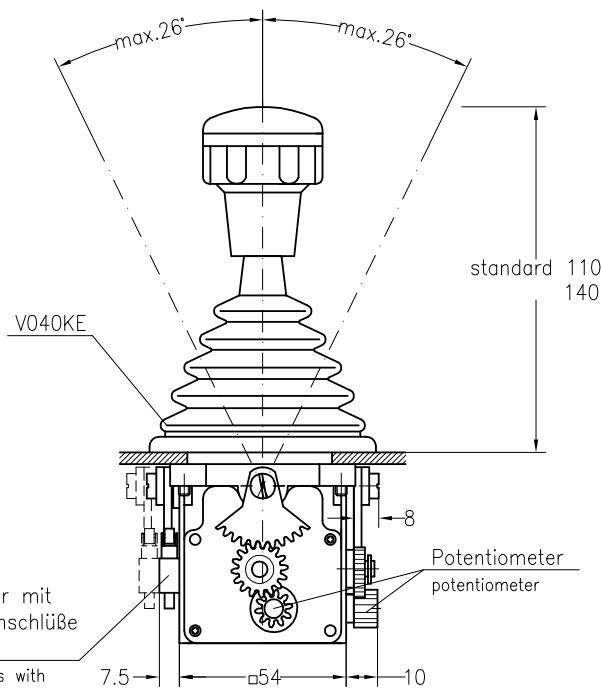
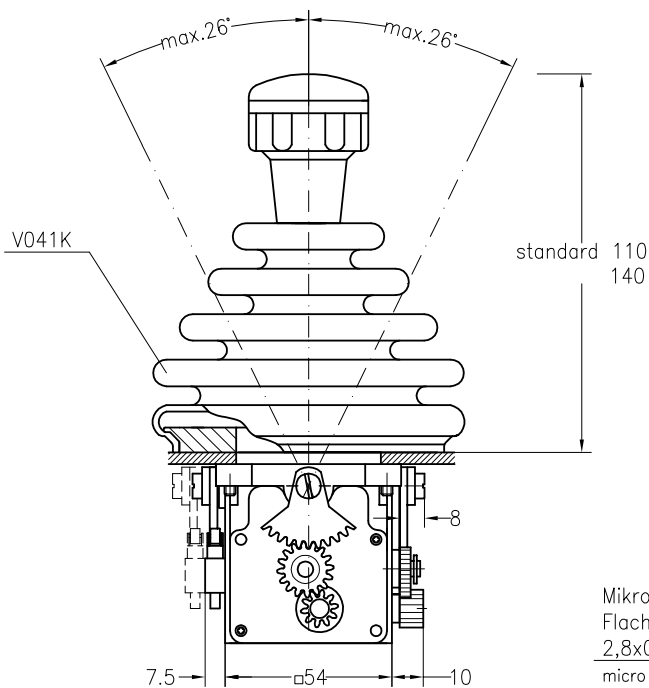


1) nur bei Ausführung mit Griff G9, G25

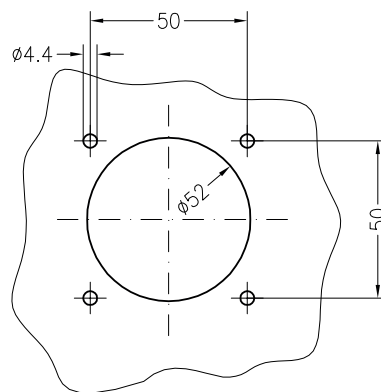
2) AK Standard

Typ CS1S...  
mit Stulpenhalterung  
weitere Griffe siehe G...  
type with rubber boot holder  
other handles see G...

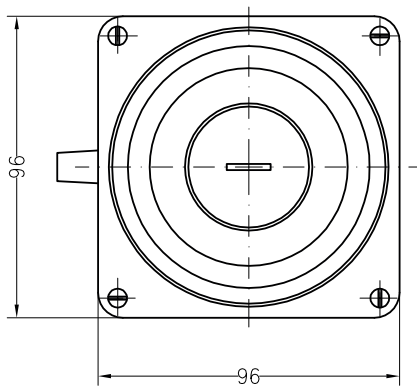
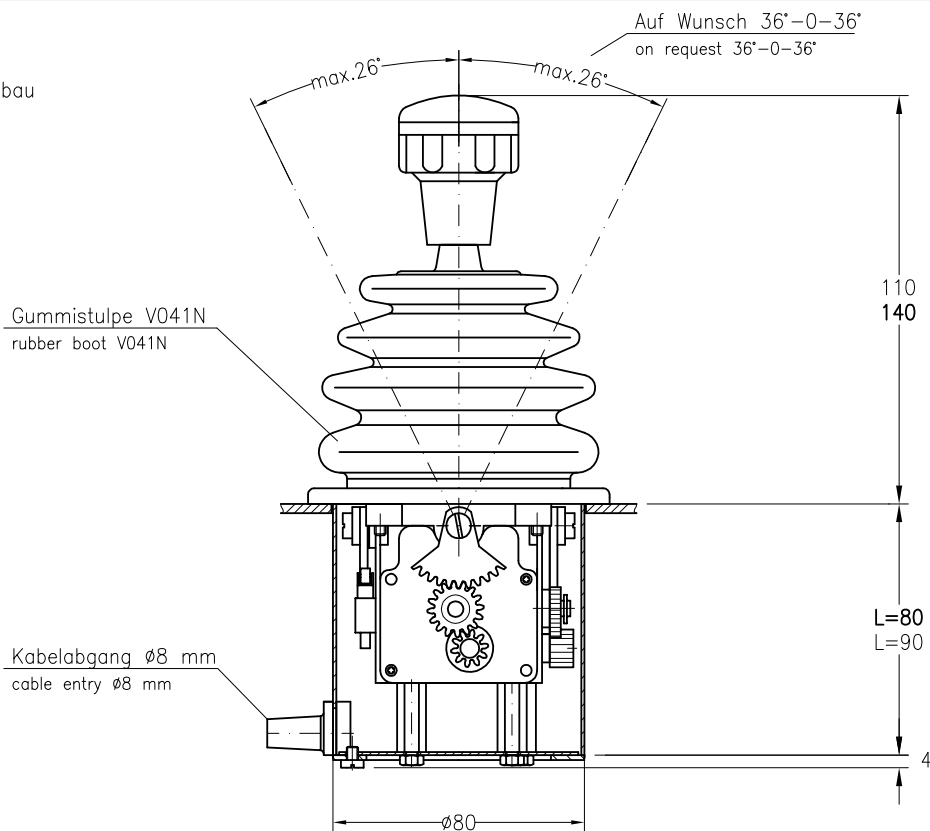
Typ CS172...  
mit Rosette 72x72 (nicht beschriftbar)  
weitere Griffe siehe G...  
type with escutcheon plate 72x72 (no engraving possible)  
other handles see G...



Bohrungen in der Befestigungswand  
mounting dimensions



Typ CS1G...  
gekapselt IP54  
für frontseitigen Einbau  
type enclosed IP54  
mounting in front side



Einbauöffnung:  
mounting dimensions

