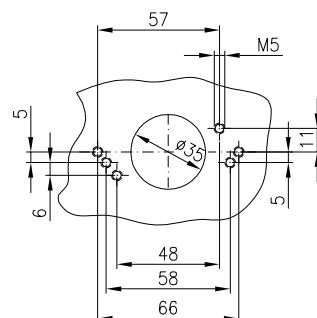
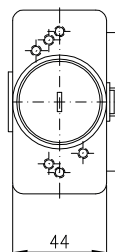
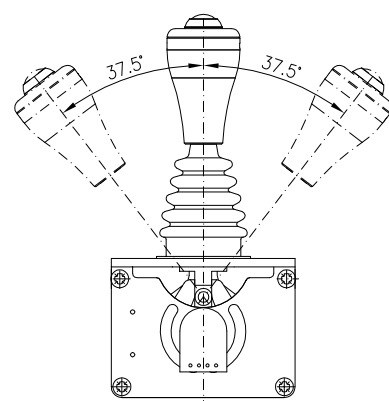
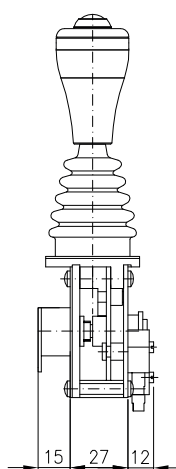
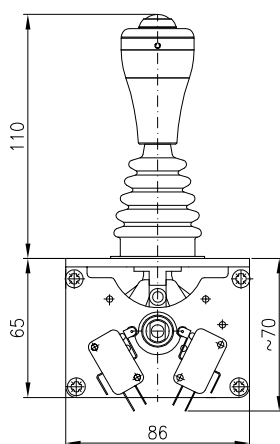
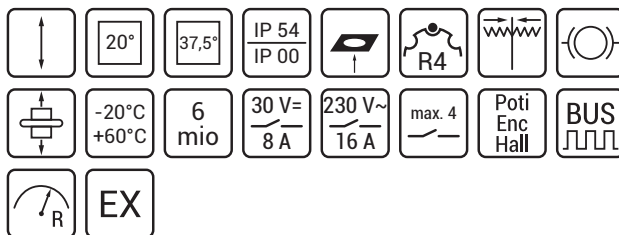


ST0

Der Solide.

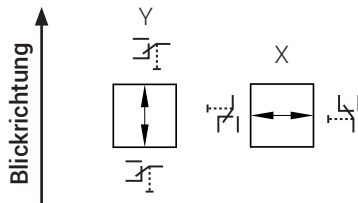


Basierend auf unserem Baukastenprinzip können sowohl Serien als auch kundenspezifische Lösungen produziert werden. Für eine lange Lebensdauer und Schaltzyklenzahl sorgt der stabile Spohn + Burkhardt-typische Metallguss-Antriebsblock. Ob Selbstrückgang, Reibbremse oder mechanische Verriegelung, die Modularität lässt eine Vielzahl von Varianten zu. Wir liefern diesen Joystick in Ausführungen entweder mit bis zu 5-0-5 Schaltstufen gerastet oder mit Selbstrückgang. Auch eine kombinierte Ausführung mit Rast- und Taststellungen

ist möglich. Ausgestattet mit Mikroschaltern, Doppelkontaktelementen, Potentiometern oder Absolutwertgebern ist er für viele anspruchsvolle Steuerungsaufgaben einsetzbar. Mit integrierter Busschnittstelle arbeitet er als Busknoten genauso verlässlich als auch mit Ventilverstärker zur Ansteuerung von Magnetventilen. Das umfangreiche Griffprogramm rundet diesen Joystick optisch wie haptisch nach außen ab. Vielfach findet dieser Joystick Verwendung in Steuerpulten, Bau- und Kommunalfahrzeugen und in Arbeitsbühnen.

Antrieb für 1-0-1 Stellungen

Maßblatt TI-ST0



ST0 - W

ST0 - R W

Lieferumfang / Ausführungen:

- Griff G27 bei Hebellänge 90 oder 110 mm, ohne Z
- Griff G57 bei Hebellänge 70 mm
- Hebelauslenkung $\pm 20^\circ$
- ST0 ohne Rückzug
- ST0-R mit Rückzug
- Hebellänge 110 mm, auf Wunsch 90 oder 70 mm, bitte Einschränkungen beachten.
- Schaltung W

Weitere technische Informationen:

- elektrisch TI-ST0
- mechanisch TI-ST0
- Schaltung TI-S-8

- mechanische Nullstellungsverriegelung Z mit Griff G47-Z (nur bei Hebellänge 90 oder 110 mm möglich)
- Schlauchband für Gummistulpe
- Griffe nach Kombinationstabelle, Mehrpreise auf den dazugehörigen Griffblättern
- Verdrahtung auf Anschlussleitung oder Stecker

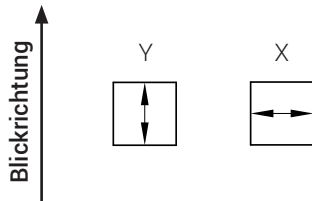
Typenschlüssel:	11	09	07	X	R	G27	G57	G47-Z	W
Bauform	ST0								
Hebellänge 110, 90, 70 mm		Y							
Anordnung			X						
leer=ohne Rückzug					R				
R=mit Rückzug									
Griff, mit bzw. ohne mech. Verriegelung								Z	
Schaltung									W

Hinweis:

Joystick ST0 mit G40- oder G4T-Griff nur in Verbindung mit Hebellänge 09.

Antrieb stufenlos mit Mikroschalter und Potentiometer

Maßblatt TI-ST0



ST0 -

Y
X

 E

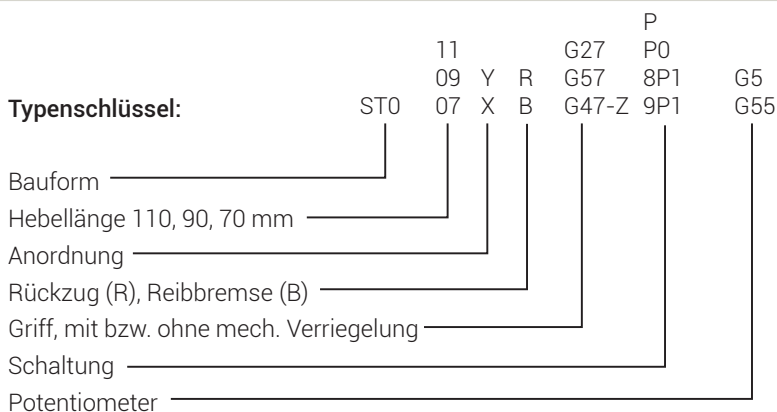
Lieferumfang / Ausführungen:

- Mehrpreis für Rückzug, Reibbremse siehe bei Mehrpreisen, eine Option muss ausgewählt werden
- Griff G27 bei Hebellänge 90 oder 110 mm, ohne Z
- Griff G57 bei Hebellänge 70 mm
- Hebelauslenkung ca. $\pm 37,5^\circ$
- Hebellänge 110 mm; auf Wunsch 90 oder 70 mm, bitte Einschränkungen beachten

Weitere technische Informationen:

- elektrisch TI-ST0
- mechanisch TI-ST0
- Schaltungen siehe TI-S-8

- Rückzug R
- Reibbremse B
- mechanische Nullstellungsverriegelung Z mit Griff G47-Z (nur bei Hebellänge 90 oder 110 mm möglich)
- Schlauchband für Gummistulpe
- Sonderrastenscheibe
- Schaltungen: P0
P, 8P1
9P1
- Potentiometer, Verstärker
- Griffe nach Kombinationstabelle
Mehrpreise auf den dazugehörigen Griffblättern
- Verdrahtung auf Anschlussleitung oder Stecker

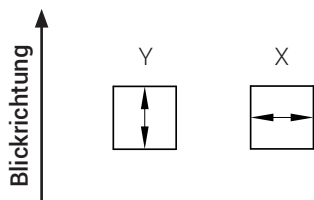


Hinweis:

Joystick ST0 mit G40- oder G4T-Griff nur in Verbindung mit Hebellänge 09.

Antrieb mit Kontaktblock NS00

Maßblatt TI-ST0

ST0N -

Y
X

Lieferumfang / Ausführungen:

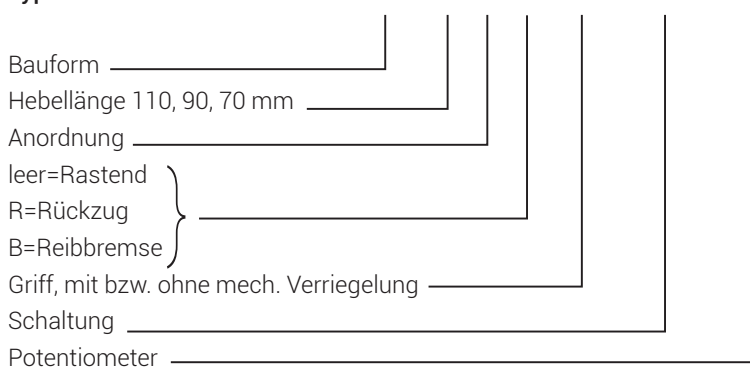
- Grundausrüstung mit Rastungen für maximal 5-0-5 Stellungen
- Mehrpreis für Rückzug, Reibbremse siehe bei Mehrpreisen.
- Griff G27 bei Hebellänge 90 oder 110 mm, ohne Z
- Griff G57 bei Hebellänge 70 mm
- Hebelauslenkung, abhängig von Schaltung maximal $\pm 37,5^\circ$
- Hebellänge 110 mm; auf Wunsch 90 oder 70 mm, bitte Einschränkungen beachten
- Busschnittstelle und Ex-Ausführung auf Anfrage

Weitere technische Informationen:

- elektrisch TI-ST0
- mechanisch TI-ST0
- Schaltungen siehe TI-S-1, ...-2, ...-3, ...-4

- Rückzug R
- Reibbremse B
- mechanische Nullstellungsverriegelung Z mit Griff G47-Z (nur bei Hebellänge 90 oder 110 mm möglich)
- Schlauchband für Gummistulpe
- Sonderrastenscheibe
- Schaltungen
- Potentiometer, Verstärker, Geber
- Griffe nach Kombinationstabelle
Mehrpreise auf den dazugehörigen Griffblättern
- Verdrahtung auf Anschlussleitung oder Stecker

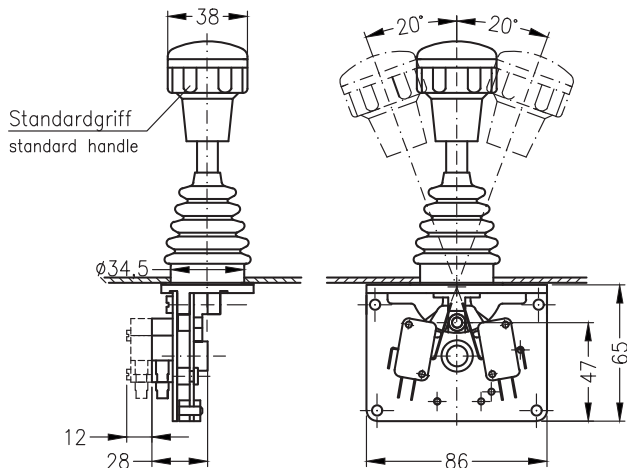
					10	
					20	
		11		G27	30	G5
		09 Y R		G57	40	G55
Typenschlüssel:	ST0N	07 X B	G47-Z	8P1		PQ55



Hinweis:
Joystick ST0 mit G40- oder G4T-Griff nur in Verbindung mit Hebellänge 09.

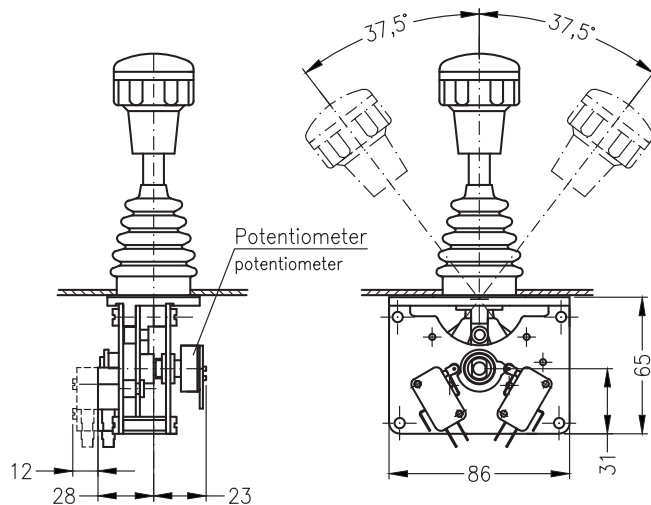
1-0-1 Stellungen mit Mikroschaltern

1-0-1 steps with micro switches



stufenlos mit Mikroschalter und Potentiometer

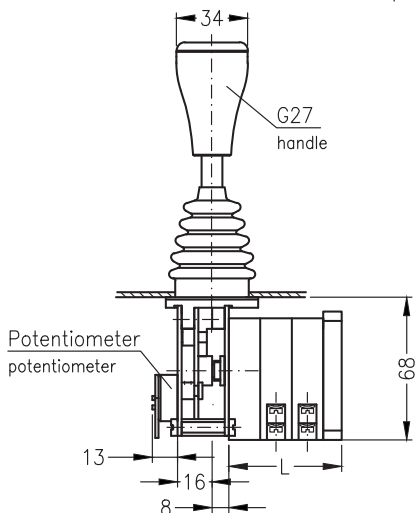
with micro switch and potentiometer



mit Kontaktblock NS0 für max. 4-0-4 Stellungen

Potentiometeranbau möglich

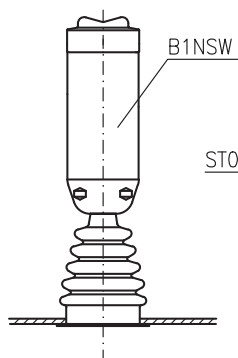
with NS0 double contactblock max. 4-0-4 step, potentiometer possible



Anzahl Doppelkontaktelemente number of double contact elements	1	2	3
L	40	55	70

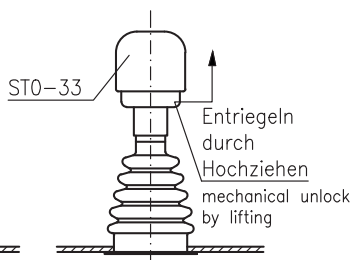
mit Ballgriff

with palm handle



mit mechanischer Nullstellungsverriegelung

with mechanical interlock



Befestigungsmaße

mounting dimensions

